

# ODU MINI-SNAP<sup>®</sup> SERIE L,K,B



Montageanleitung

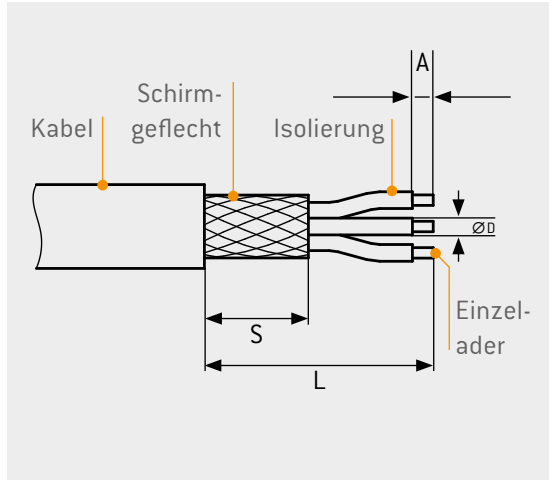


# MONTAGEANLEITUNG

<b>Allgemeine Hinweise</b> .....	<b><u>03</u></b>
<b>Serie L</b> Gerader Stecker und Kabelteil .....	<b><u>05</u></b>
<b>Serie L</b> Winkelstecker .....	<b><u>09</u></b>
<b>Serie K</b> Gerader Stecker und Kabelteil .....	<b><u>13</u></b>
<b>Serie K</b> Winkelstecker .....	<b><u>17</u></b>
<b>Serie B</b> Gerader Stecker und Kabelteil .....	<b><u>22</u></b>
<b>Serie B</b> Winkelstecker .....	<b><u>26</u></b>

# Allgemeine Hinweise

## Empfohlene Abisolierlänge



## Abisolierlänge Kabelmantel L in mm

	Größe	Gerade		Rechtwinklig	
		Löt	Crimp	Löt	Crimp
Serie L	00	5	–	11	–
	0	9	14	8	14
	1	9	15	13	24
	2	11	20	15	27
	3	16	26	19	31
	4	22	35	–	–
Serie K	0	7	8	18	25
	1	7	12	25	27
	2	9	12	28	32
	3	15	17	30	30
	4	15	–	–	–
Serie B	0	7	8	15	20
	1	9	13	25	30
	2	10	14	30	35
	3	14	18	30	40

## Schirmgeflecht Abisolierlänge S in mm

Size	Abisolierlänge		
	Serie L	Serie K	Serie B
00	3,5	–	–
0	4,0		
1	4,0		
2	5,0	4,0	
3	6,0	4,0	
4	7,0	4,0	–

## Abisolierlänge Litze A in mm

Löt		Crimp	
AWG	Abisolierlänge	AWG	Abisolierlänge
12	4,5 + $\varnothing D$	14-18	6,7
14 18 20	3,3 + $\varnothing D$	18-20	5,0
		20-24	4,7
22 26	2,8 + $\varnothing D$	22-26	
28	2,3 + $\varnothing D$	28-32	

## Toleranzen (Angaben in mm)

Längen	Toleranz Kabelmantel L
bis 20	$\pm 1,0$
21 bis 50	$\pm 2,0$
Längen	Toleranz Litze A
bis 5	$\pm 0,5$
6 bis 10	$\pm 1,0$
Längen	Toleranz Schirmgeflecht S
bis 10	$\pm 1,0$

## Anzugsdrehmomente in Nm

Die empfohlenen Anzugsdrehmomente sind abhängig von der Kabelstärke.

Größe	00	0	1	2	3	4
Spannmutter (Gerader Stecker und Kabelteil)	0,25 $\pm 0,1$	0,6 $\pm 0,1$	1,0 $\pm 0,2$	2,0 $\pm 0,4$	3,5 $\pm 0,7$	3,5 $\pm 0,7$
Spannschraube (Winkelstecker)		0,3 $\pm 0,1$	0,4 $\pm 0,1$	0,9 $\pm 0,2$	1,3 $\pm 0,3$	2,0 $\pm 0,4$

# Allgemeine Hinweise

## Empfohlener Klebstoff für die Spannmutter

Loctite® 243™, ODU Bestellnummer 890.204.000.030.031

**Empfohlenes Reinigungsmittel:** Isopropylalkohol

## Werkzeug / Zubehör

ODU Gabelschlüssel und Crimpwerkzeuge siehe  
ODU MINI-SNAP®Katalog Serie L,K,B, Kapitel Zubehör und Werkzeuge.



Löten



Kleben



Gabelschlüssel



Abschneiden

Für die Montage der Crimp-Kontakte,  
bitte die [Crimpanweisung](#) befolgen!

Bei allen hier abgebildeten Steckverbindern handelt es sich nach IEC 61984:2008 (VDE 0627:2009-11) um Steckverbinder ohne Schaltleistung (COC).

## Sicherheitshinweise

(Für Anwendungen, die nicht mit Schutzkleinspannung (SELV) betrieben werden).

Laut IEC 60364-4-41:2005 + A1:2017 (DIN VDE 0100-410:2018-10) haben die Schutzmaßnahmen gegen elektrischen Schlag aus einer geeigneten Kombination von zwei unabhängigen Schutzvorkehrungen zu bestehen: Eine Basisschutzvorkehrung plus eine Fehlerschutzvorkehrung.

### ACHTUNG !

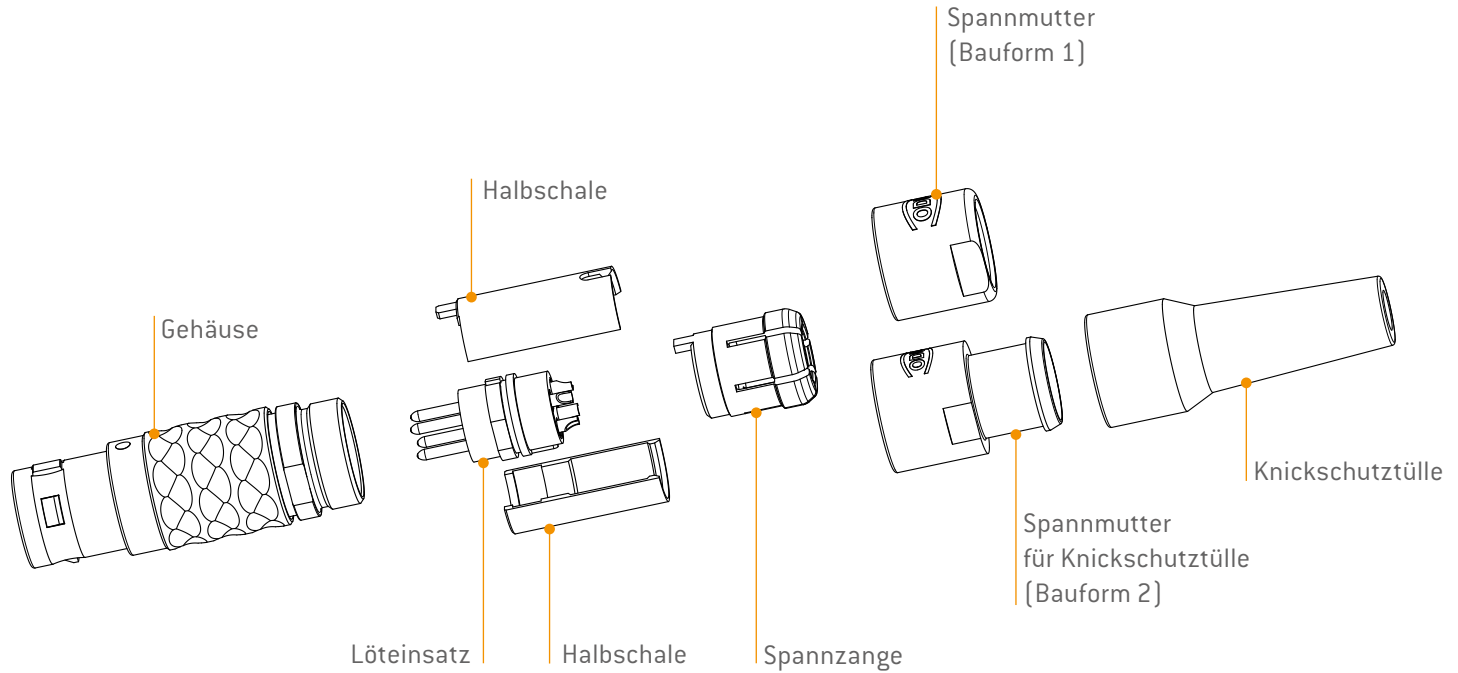
Bei Spannungen > 50 V AC und > 75 V DC ist nach IEC 60364-4-41:2005 + A1:2017 (DIN VDE 0100-410:2018-10) eine zusätzliche Schutzvorkehrung (Fehlerschutzvorkehrung) ergänzend zur Basisisolierung (Basisschutzvorkehrung) unseres Steckverbinders erforderlich. Geeignete und erlaubte Schutzvorkehrungen sind in der Norm genauer beschrieben.

In diesem Fall ist bei unseren Steckverbindern Folgendes zu beachten:

- Die spannungsführende Seite muss die Buchseneinsatz-Seite sein
- Es ist zwingend erforderlich, die Spannmutter mit dem empfohlenen Klebstoff zu verkleben.

# Übersicht Serie L

## Gerader Stecker und Kabelteil

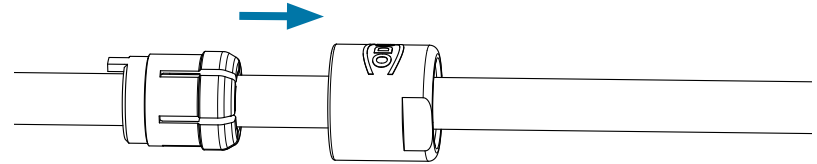


# Montage Serie L

## Gerader Stecker und Kabelteil

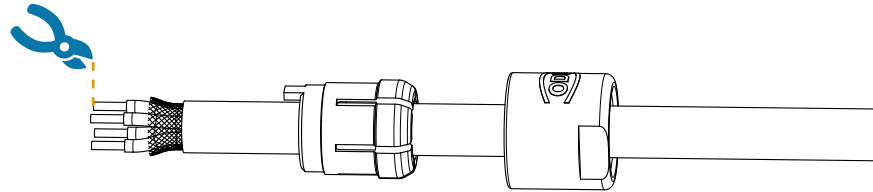
### Schritt 1

- ▶ Spannmutter und Spannzange (sowie optional Knickschutztülle) über das Kabel schieben.



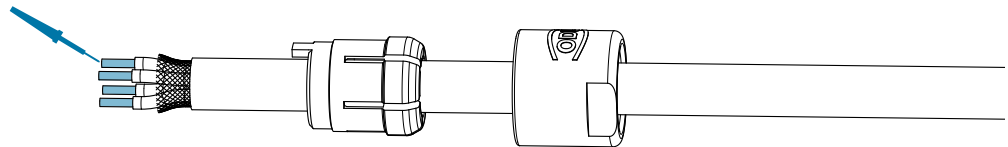
### Schritt 2

- ▶ Kabel und Leiter gemäß Tabelle abisolieren [\[Siehe Seite 03\]](#).



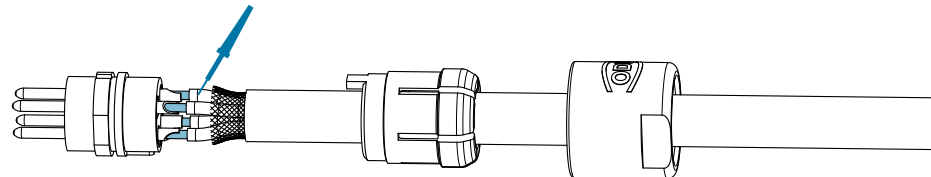
### Schritt 3

- ▶ Einzeladern vorzinnen.



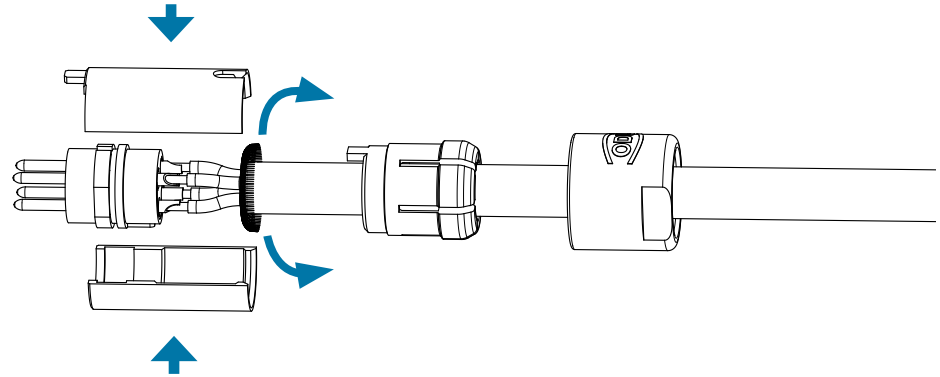
### Schritt 4

- ▶ Litzen gemäß Belegungsplan anlöten.



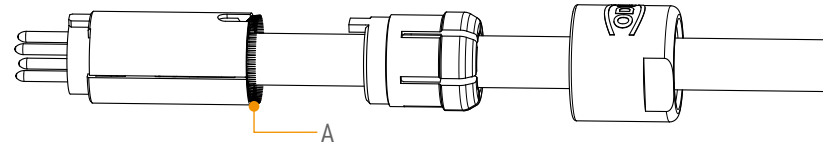
## Schritt 5

- ▶ Schirm aufspreizen, Halbschalen im Einsatz einhängen.



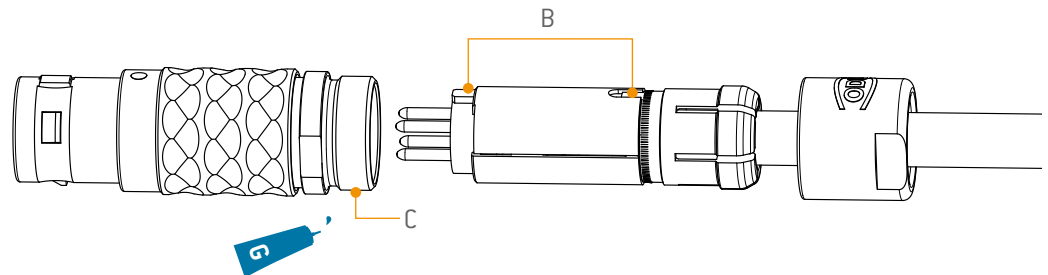
## Schritt 6

- ▶ Spannzange gegen die Halbschalen schieben, so dass der **Schirm** (A) eingeklemmt wird.



## Schritt 7

- ▶ Das montierte Kabel unter Berücksichtigung der **Führungen** (B) in das Steckergehäuse schieben, gegebenenfalls **Gewinde** (C) mit Sicherungskleber benetzen. [\[Siehe Seite 04\]](#).

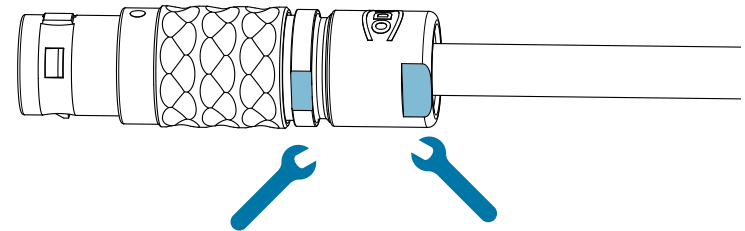


## Schritt 8

- ▶ Spannmutter auf den montierten Stecker schrauben, an **Schlüsselfläche** gegenhalten und mit ODU Gabelschlüssel anziehen.

**ACHTUNG !** Anzugsdrehmoment beachten ([Siehe Seite 03](#)).

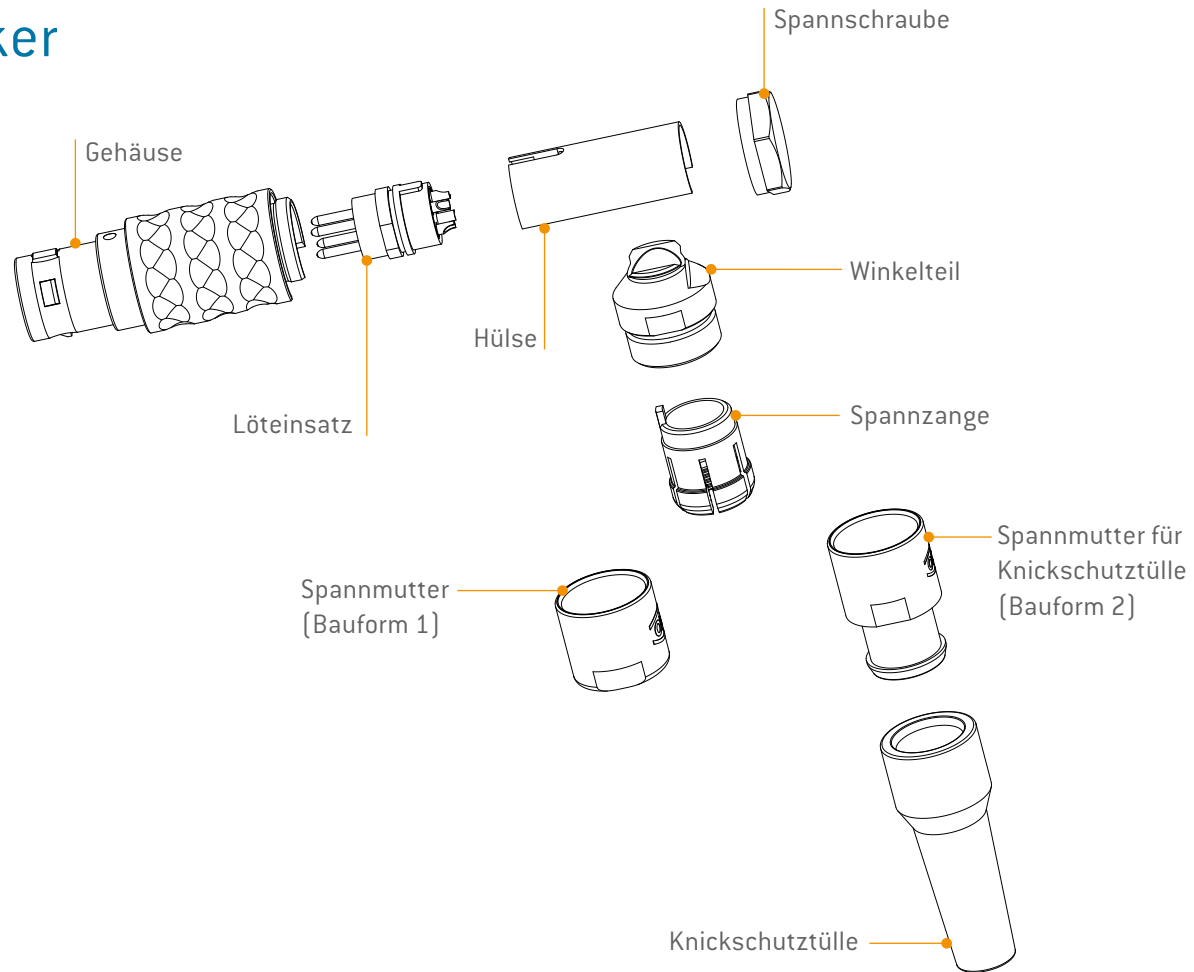
Damit ist die Montage beendet.





# Übersicht Serie L

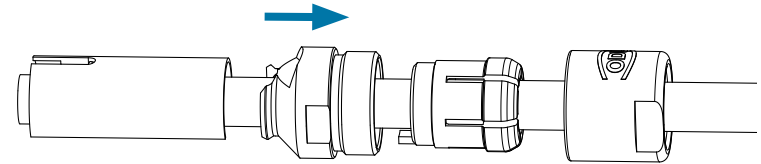
## Winkelstecker



# Montage Series L Winkelstecker

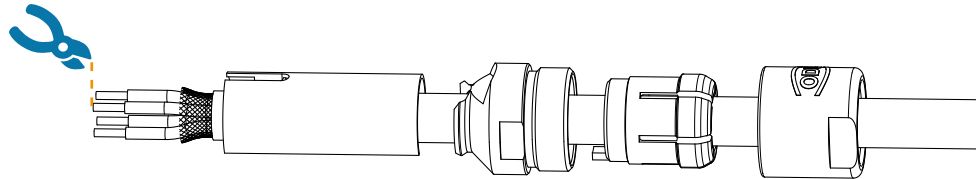
## Schritt 1

- ▶ Spannmutter, Spannange, Winkelteil (sowie optional Knickschutzülle) über das Kabel schieben.



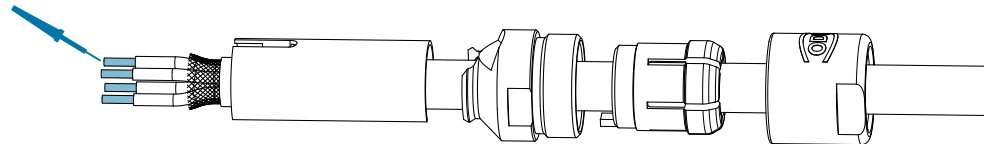
## Schritt 2

- ▶ Kabel und Leiter gemäß Tabelle abisolieren ([Siehe Seite 03](#)).



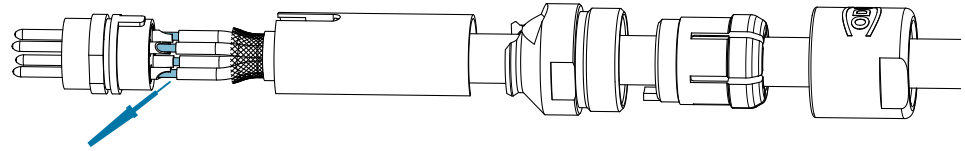
## Schritt 3

- ▶ Einzeladern vorzinnen.



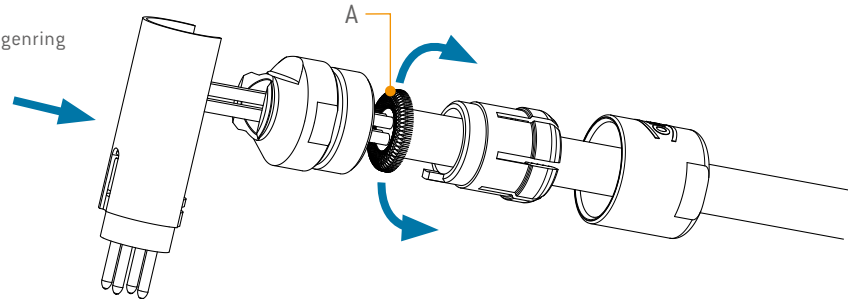
## Schritt 4

- ▶ **Litzen** gemäß Belegungsplan anlöten.



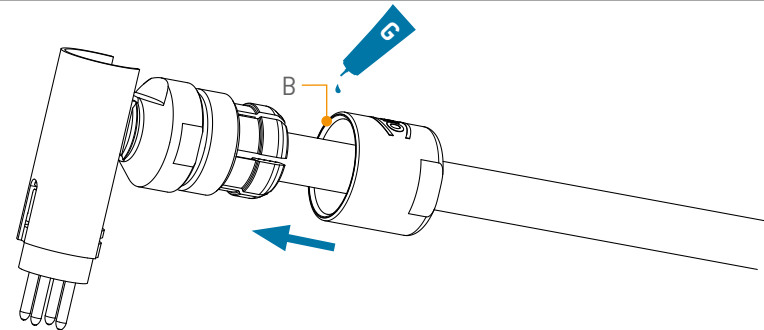
## Schritt 5

- ▶ Kabel zurückziehen und 90° nach unten biegen. **Schirm** (A) über den Spannzangenring aufspreizen. Hülse über den Isolierkörper schieben.



## Schritt 6

- ▶ Spannzage gegen das Winkelteil schieben, so dass der Schirm eingeklemmt wird. Gegebenenfalls **Gewinde** (B) mit Sicherungskleber benetzen. (Siehe Seite 04).

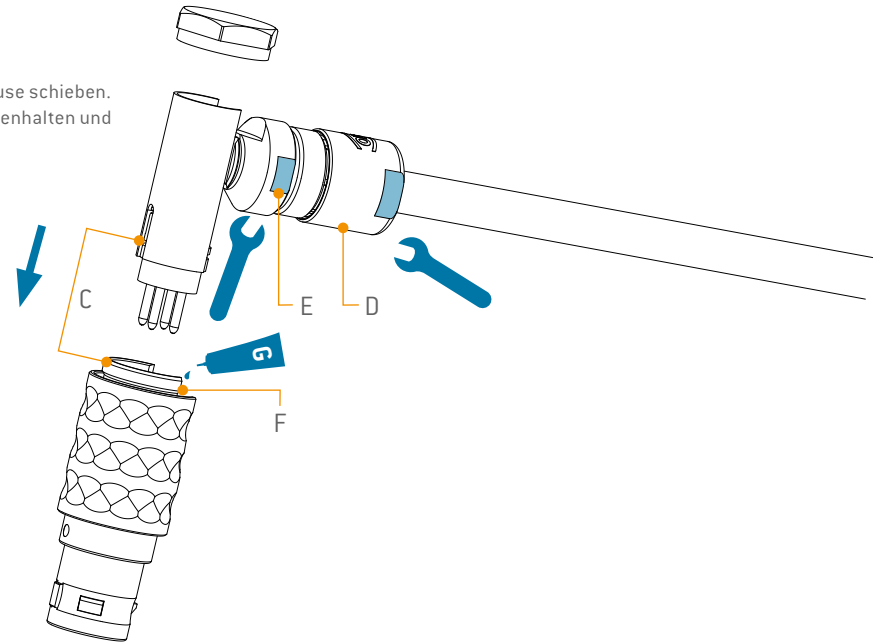


## Schritt 7

- Das montierte Kabel unter Berücksichtigung der **Führungen** (C) in das Steckergehäuse schieben. **Spannmutter** (D) auf den montierten Stecker schrauben, an **Schlüsselfläche** (E) gegenhalten und mit ODU Gabelschlüssel anziehen.

**ACHTUNG !** Anzugsdrehmoment beachten [\[Siehe Seite 03\]](#).

Gegebenenfalls **Gewinde** (F) mit Sicherungskleber benetzen. [\[Siehe Seite 04\]](#).

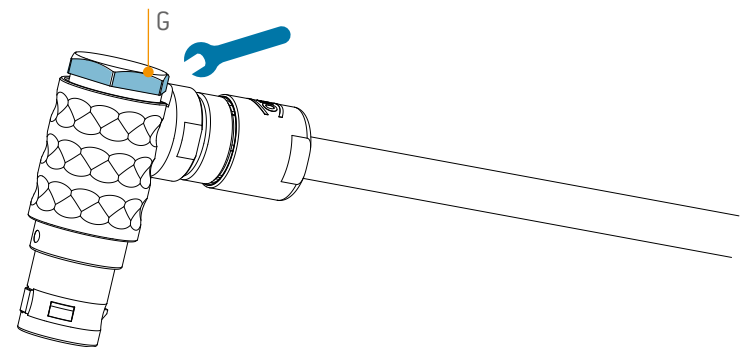


## Schritt 8

- Spanschraube auf den montierten Stecker schrauben, an **Schlüsselfläche** (G) gegenhalten und mit ODU-Gabelschlüssel anziehen.

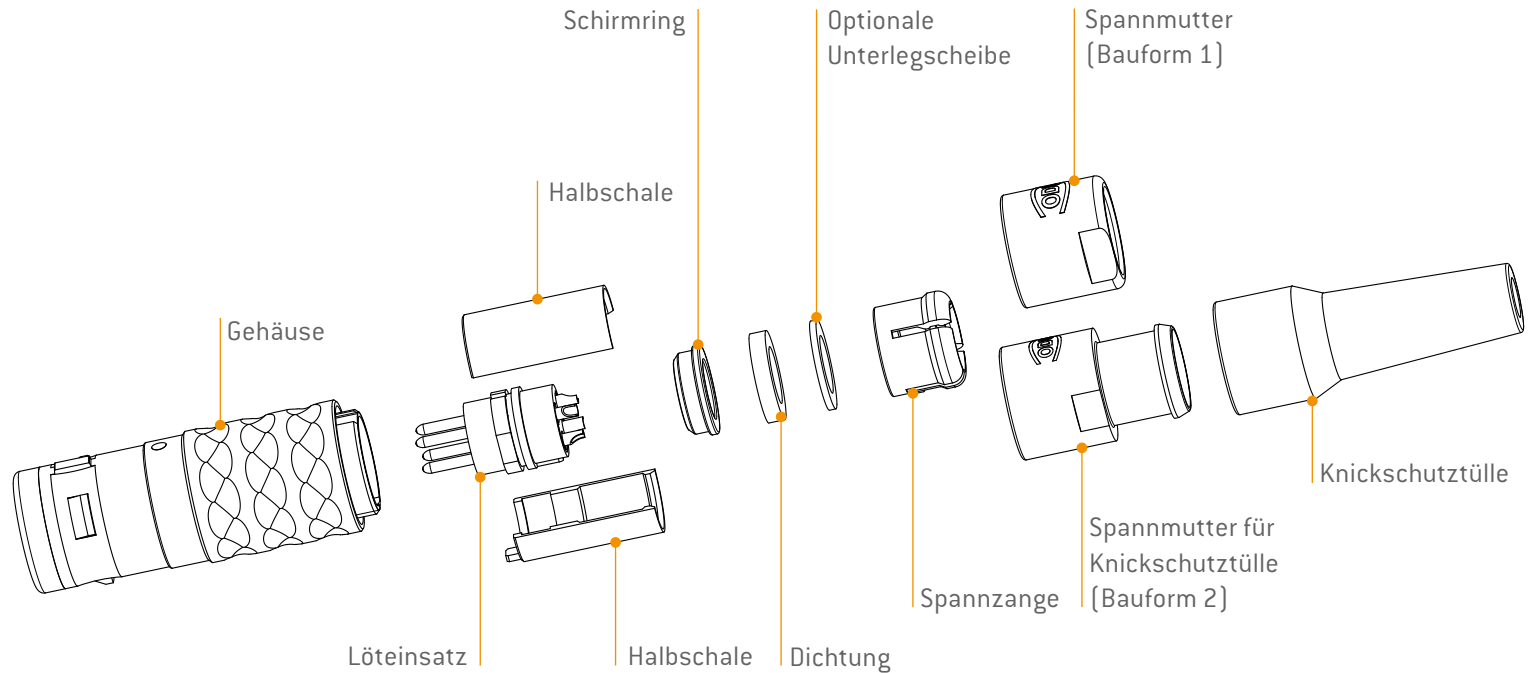
**ACHTUNG !** Anzugsdrehmoment beachten [\[Siehe Seite 03\]](#).

Damit ist die Montage beendet.



# Übersicht Serie K

## Gerader Stecker und Kabelteil



### ACHTUNG !

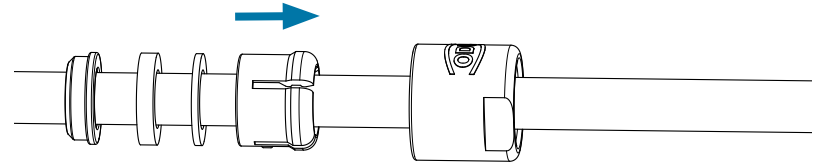
Bei versiegelten Versionen müssen Stecker und Kabel immer aufeinander abgestimmt sein, daher benötigen wir detaillierte Informationen über das von Ihnen verwendete Kabel.

# Montage Series K

## Gerader Stecker und Kabelteil

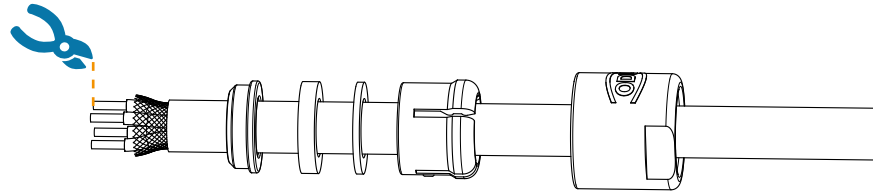
### Schritt 1

- ▶ Spannmutter, Spannringe, Unterlegscheibe, Dichtung, Schirmring (und evtl. Knickschutzhülse) über das Kabel schieben.



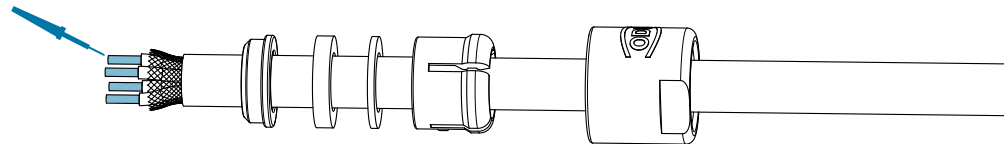
### Schritt 2

- ▶ Kabel und Leiter gemäß Tabelle abisolieren [Siehe Seite 03].



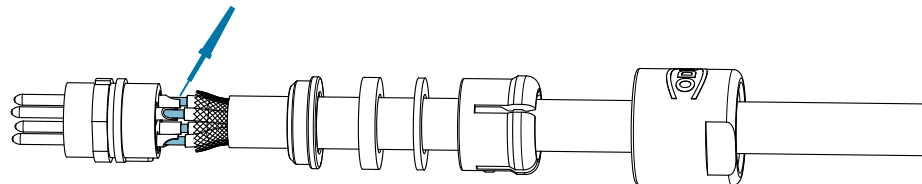
### Schritt 3

- ▶ Einzeladern vorzinnen.



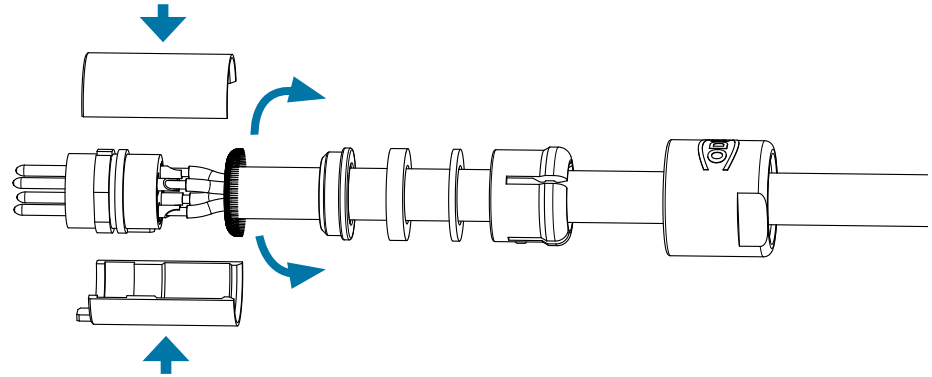
### Schritt 4

- ▶ Litzen gemäß Belegungsplan anlöten.



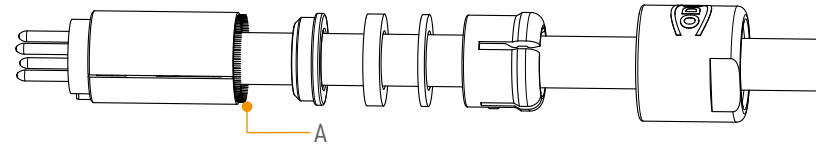
## Schritt 5

- ▶ Schirm aufspreizen, Halbschalen im Einsatz einhängen.



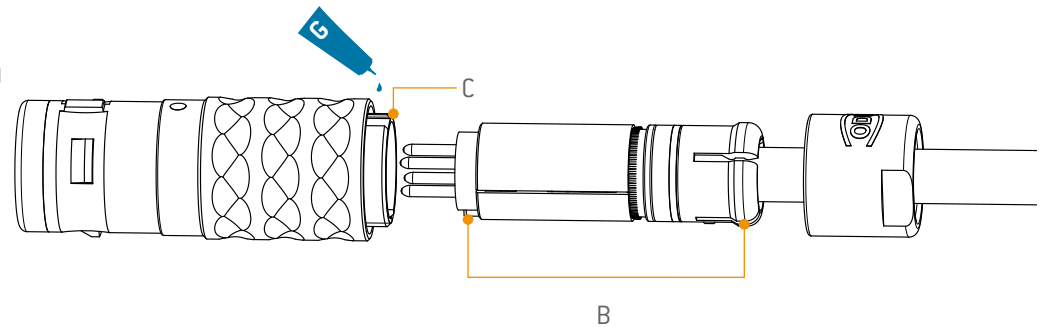
## Schritt 6

- ▶ Schirmring, Dichtung, Unterlegscheibe und Spannzange gegen die Halbschalen schieben, so dass der **Schirm** [A] eingeklemmt wird.



## Schritt 7

- ▶ Das montierte Kabel unter Berücksichtigung der **Führungen** [B] in das Steckergehäuse schieben, gegebenenfalls **Gewinde** [C] mit Sicherungskleber benetzen [Siehe Seite 04].



## Schritt 8

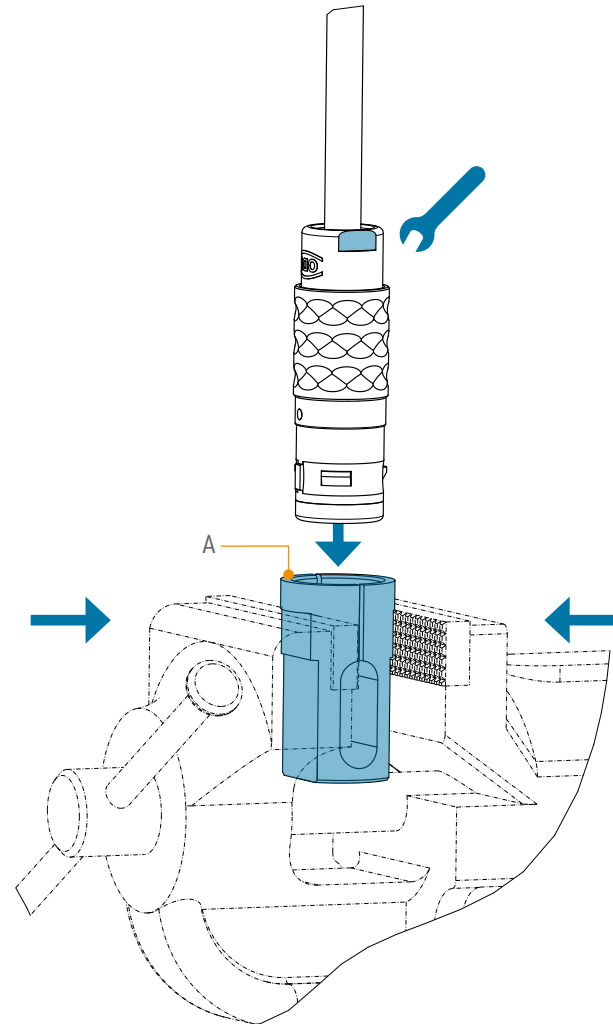
- ▶ Spannmutter auf den montierten Stecker schrauben, mit **Montagewerkzeug (A)** gegenhalten und mit **Gabelschlüssel** anziehen.

### ACHTUNG !

Anzugsdrehmoment beachten ([Siehe Seite 03](#)).

Damit ist die Montage beendet.

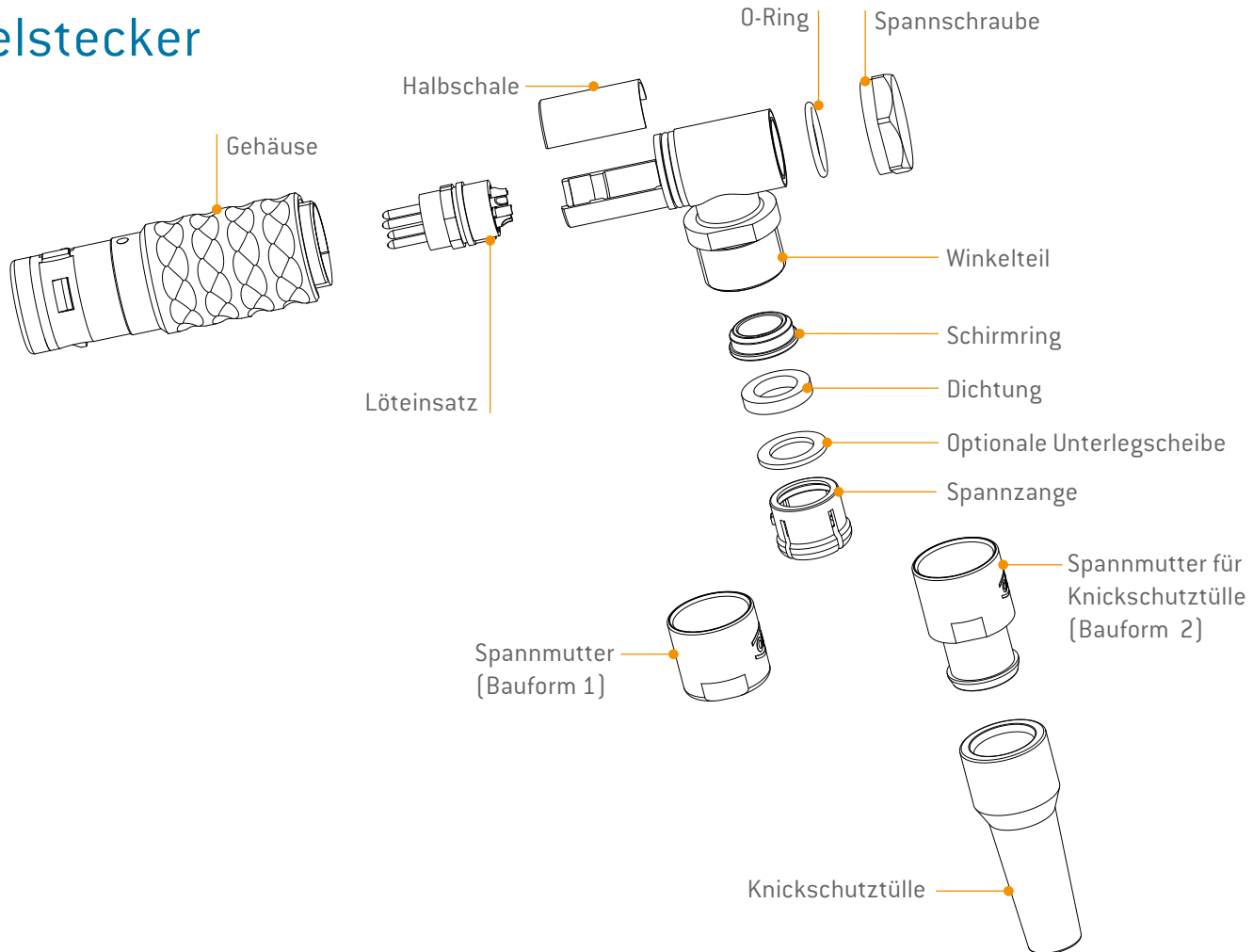
Montagewerkzeuge Serie K	
Größe	Bestellnummer
0	080.000.055.631.100
1	080.000.055.631.101
2	080.000.055.631.102
3	080.000.055.631.103
4	080.000.055.631.104





# Übersicht Serie K

## Winkelstecker

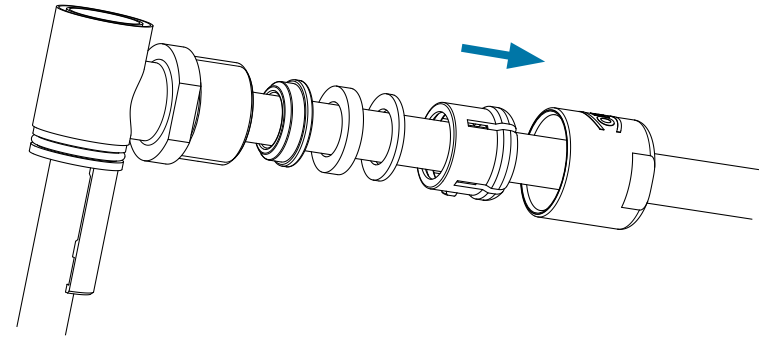


# Montage Serie K

## Winkelstecker

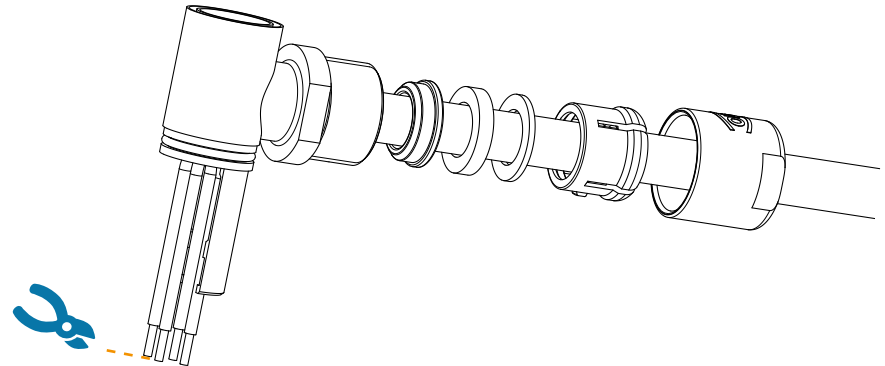
### Schritt 1

- ▶ Spannmutter, Spannzange, Unterlegscheibe, Dichtung, Schirmring, Winkelteil (und evtl. Knickschutztülle) über das Kabel schieben.



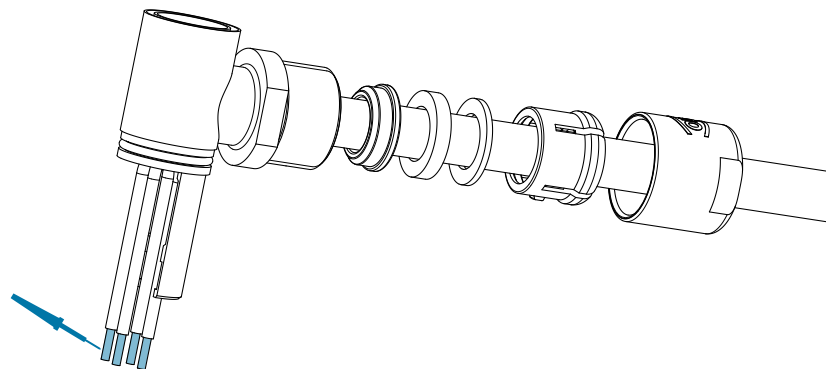
### Schritt 2

- ▶ Kabel und Leiter gemäß Tabelle abisolieren ([Siehe Seite 03](#)).



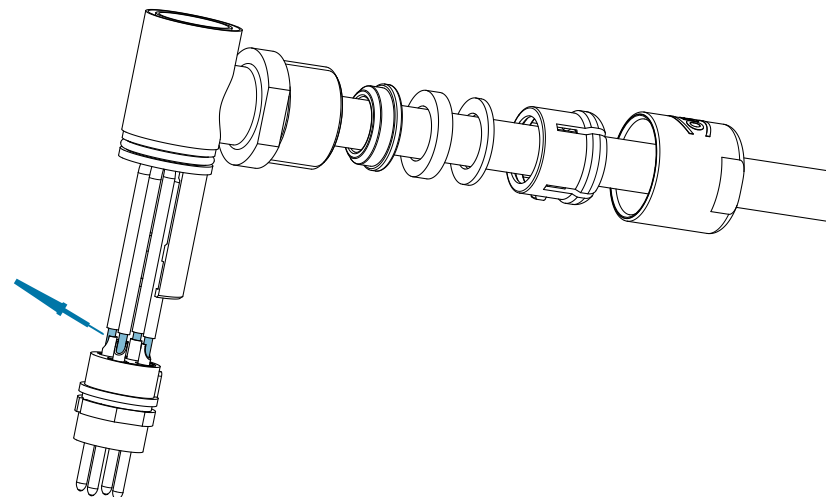
## Schritt 3

- ▶ Einzeladern vorzinnen.



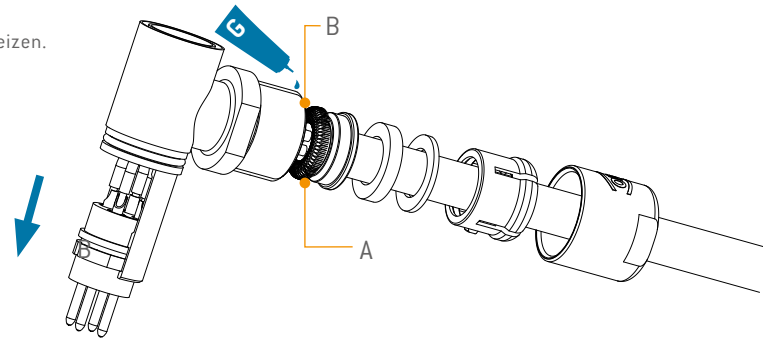
## Schritt 4

- ▶ Litzen gemäß Belegungsplan anlöten.



## Schritt 5

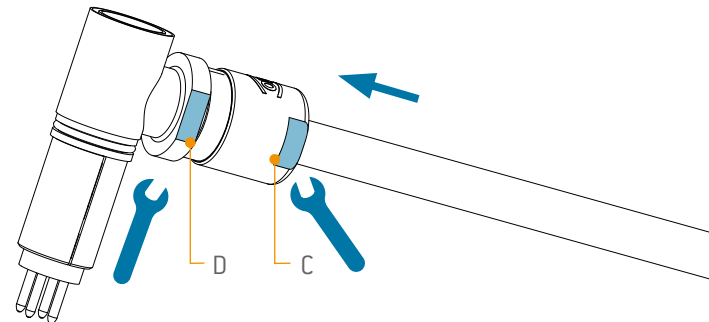
- ▶ Kabel zurückziehen und nach unten biegen. **Schirm** (A) über dem Schirmring aufspreizen. Halbschale über den Isolierkörper schieben. Gegebenenfalls **Gewinde** (B) mit Sicherungskleber benetzen [Siehe Seite 04].



## Schritt 6

- ▶ Schirmring, Dichtung, Unterlegscheibe und Spannzanze gegen das Winkelteil schieben, so dass der Schirm zwischen Schirmring und Winkelteil eingeklemmt wird. **Spannmutter** (C) auf den Winkelstecker schrauben, an **Schlüsselfläche** (D) gegenhalten und mit ODU-Gabelschlüssel anziehen.

**ACHTUNG !** Anzugsdrehmoment beachten [Siehe Seite 03].

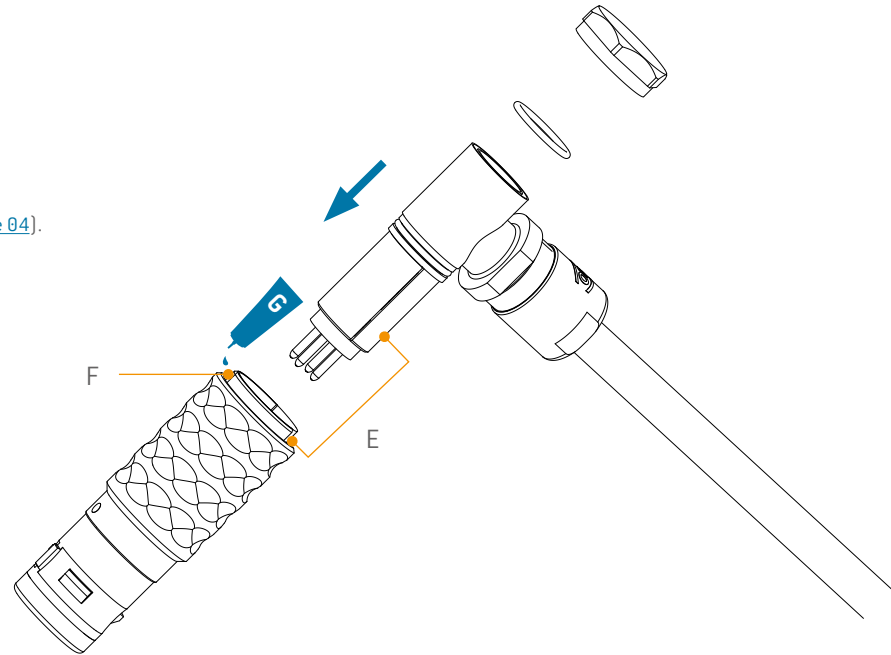


## Schritt 7

- ▶ Das montierte Kabel unter Berücksichtigung der **Führungen** (E) in das Steckergehäuse schieben.

**ACHTUNG !** Anzugsdrehmoment beachten ([Siehe Seite 03](#)).

Gegebenenfalls **Gewinde** (F) mit Sicherungskleber benetzen ([Siehe Seite 04](#)).

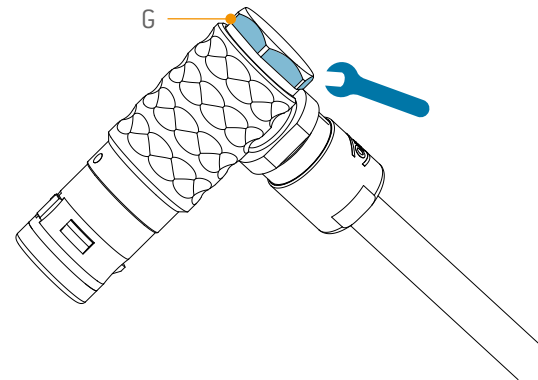


## Schritt 8

- ▶ Spanschraube auf den montierten Stecker schrauben, an **Schlüsselfläche** (G) gegenhalten und mit ODU-Gabelschlüssel anziehen.

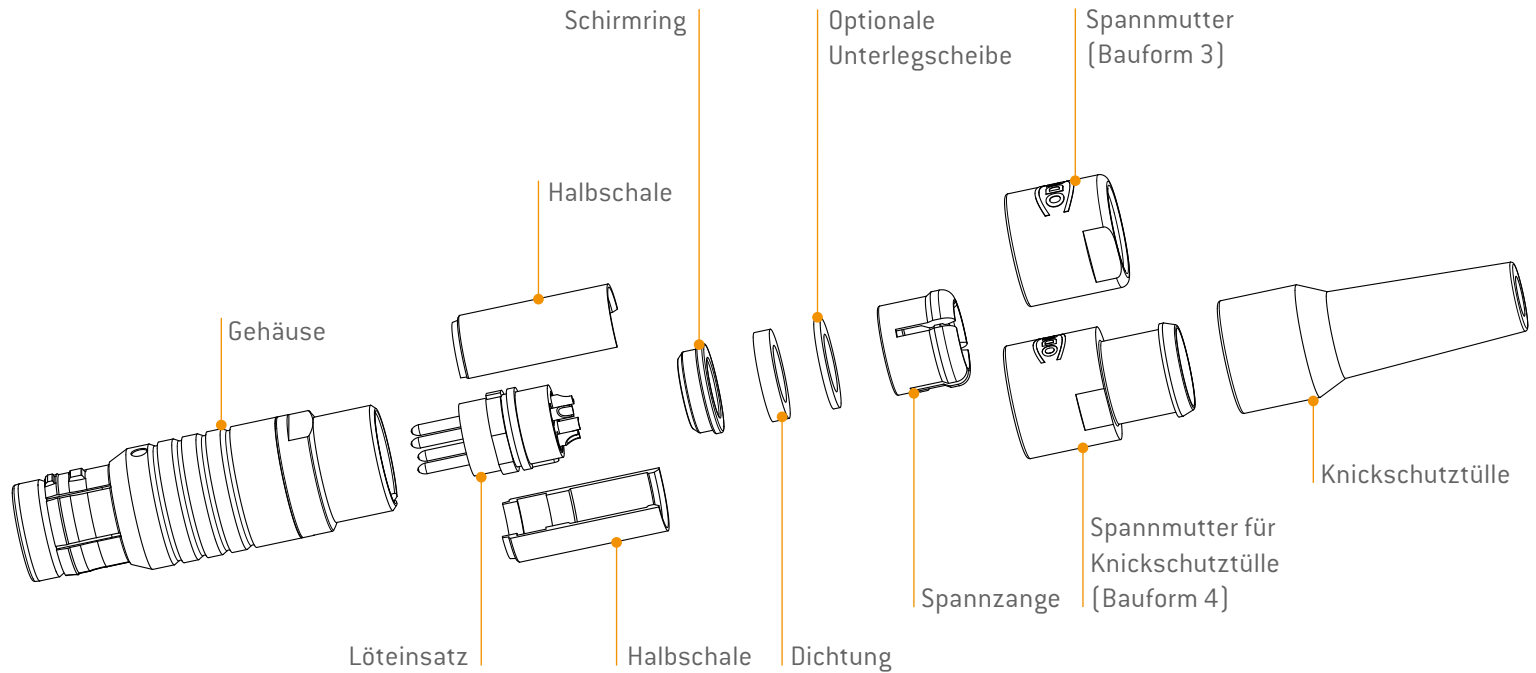
**ACHTUNG !** Anzugsdrehmoment beachten ([Siehe Seite 03](#)).

Damit ist die Montage beendet.



# Übersicht Serie B

## Gerader Stecker und Kabelteil



### ACHTUNG !

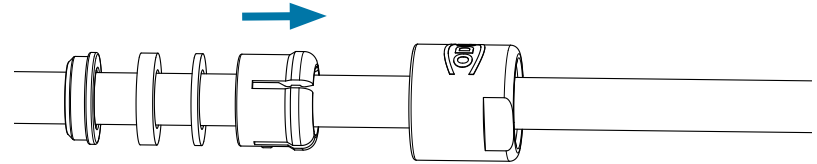
Bei versiegelten Versionen müssen Stecker und Kabel immer aufeinander abgestimmt sein, daher benötigen wir detaillierte Informationen über das von Ihnen verwendete Kabel.

# Montage Serie B

## Gerader Stecker und Kabelteil

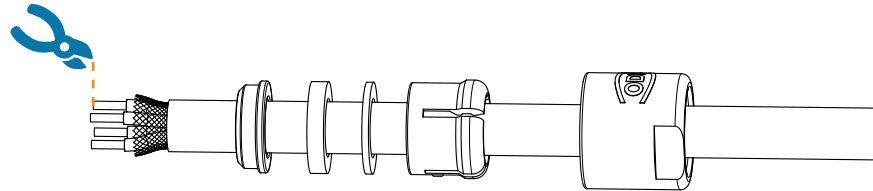
### Schritt 1

- ▶ Spannmutter, Spannringe, Unterlegscheibe, Dichtung, Schirmring (und evtl. Knickschutzhülse) über das Kabel schieben.



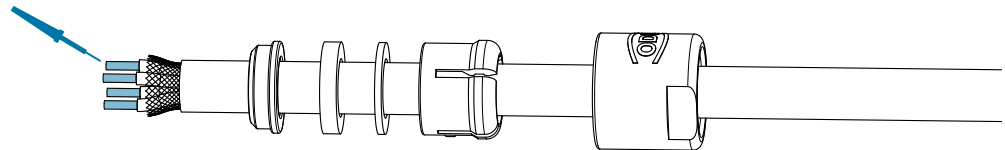
### Schritt 2

- ▶ Kabel und Leiter gemäß Tabelle abisolieren [Siehe Seite 03].



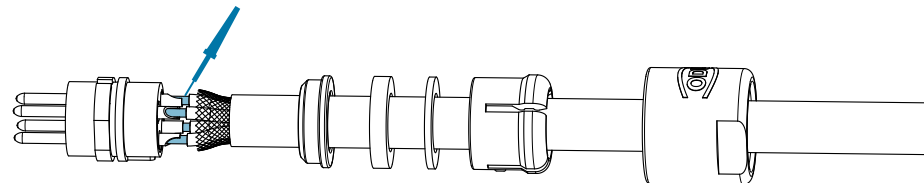
### Schritt 3

- ▶ Einzeladern vorzinnen.



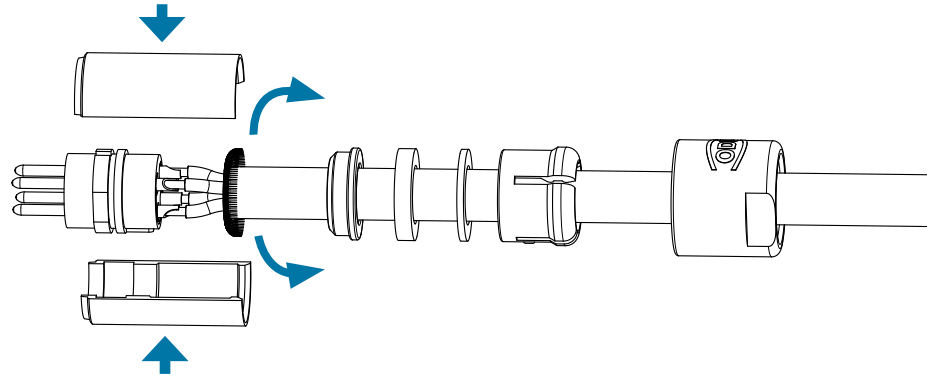
### Schritt 4

- ▶ Litzen gemäß Belegungsplan anlöten.



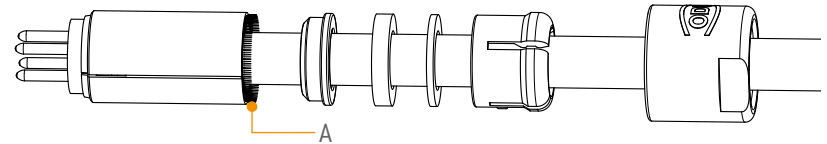
## Schritt 5

- ▶ Schirm aufspreizen, Halbschalen im Einsatz einhängen.



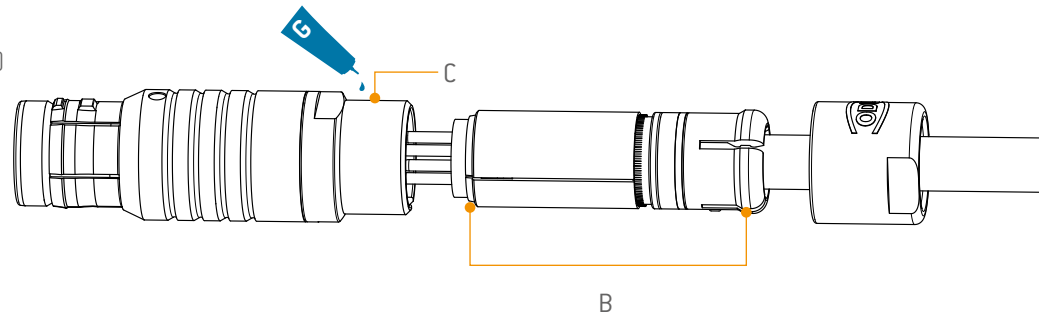
## Schritt 6

- ▶ Schirmring, Dichtung, Unterlegscheibe und Spannzange gegen die Halbschalen schieben, so dass der **Schirm** (A) eingeklemmt wird.



## Schritt 7

- ▶ Das montierte Kabel unter Berücksichtigung der **Führungen** (B) in das Steckergehäuse schieben, gegebenenfalls **Gewinde** (C) mit Sicherungskleber benetzen. [\[Siehe Seite 04\]](#).



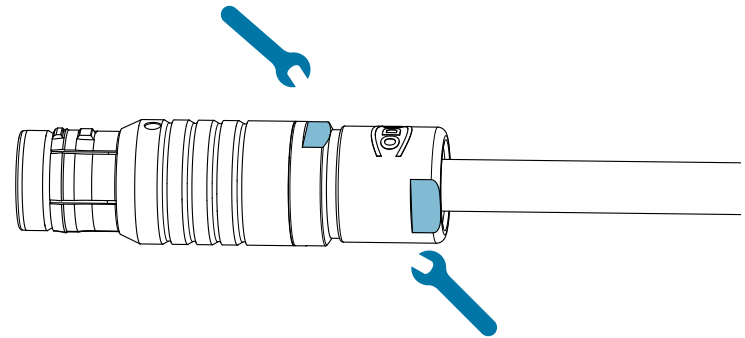


## Schritt 8

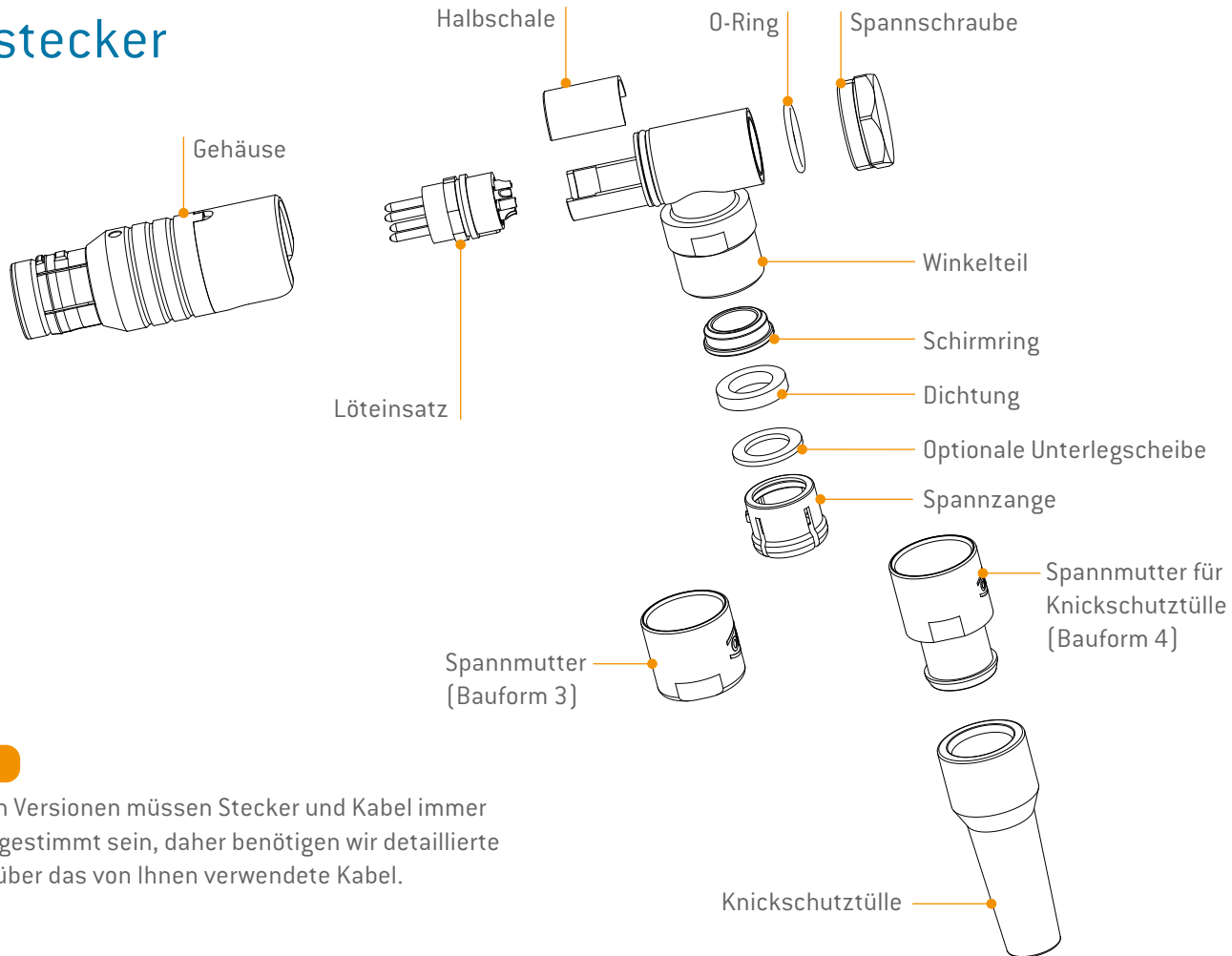
- ▶ Spannmutter auf den montierten Stecker schrauben, an **Schlüsselfläche** gegenhalten und mit ODU-Gabelschlüssel anziehen.

**ACHTUNG !** Anzugsdrehmoment beachten ([Siehe Seite 03](#)).

Damit ist die Montage beendet.



# Übersicht Serie B Winkelstecker



## ACHTUNG !

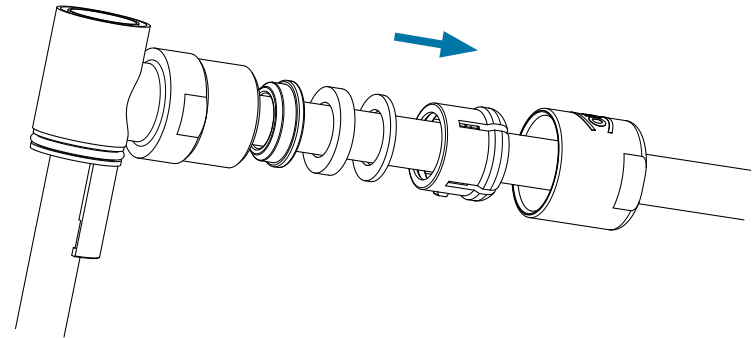
Bei versiegelten Versionen müssen Stecker und Kabel immer aufeinander abgestimmt sein, daher benötigen wir detaillierte Informationen über das von Ihnen verwendete Kabel.

# Montage Serie B

## Winkelstecker

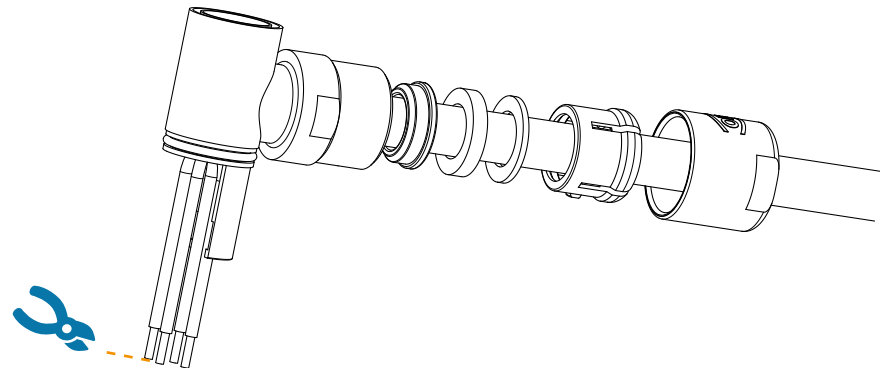
### Schritt 1

- ▶ Spannmutter, Spannzange, Unterlegscheibe, Dichtung, Schirmring, Winkelteil, (und evtl. Knickschutzhülse) über das Kabel schieben.



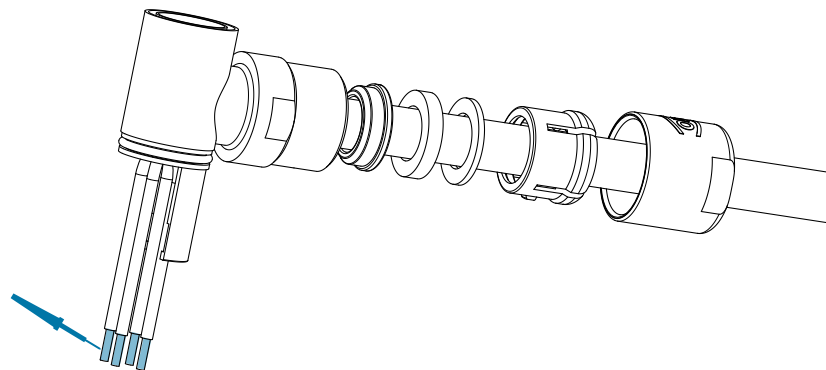
### Schritt 2

- ▶ Kabel und Leiter gemäß Tabelle abisolieren ([Siehe Seite 03](#)).



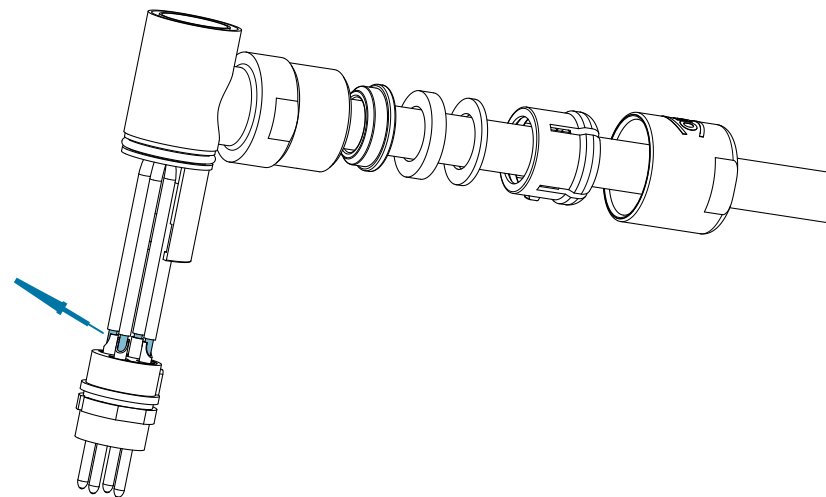
## Schritt 3

- ▶ Einzeladern vorzinnen.



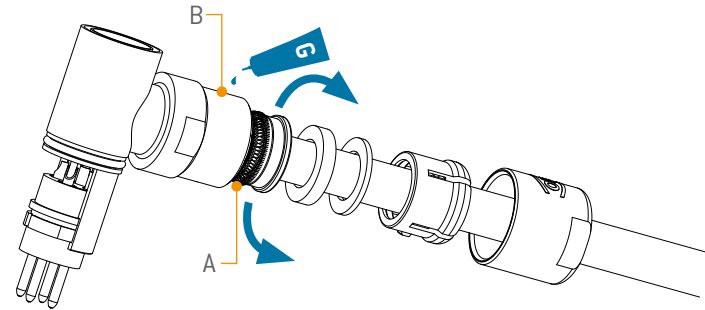
## Schritt 4

- ▶ Litzen gemäß Belegungsplan anlöten.



## Schritt 5

- ▶ Kabel zurückziehen nach **Schirm** (A) über dem Schirmring aufspreizen.  
Halbschale über den Isolierkörper schieben.  
Gegebenenfalls **Gewinde** (B) mit Sicherungskleber benetzen. [\[Siehe Seite 04\]](#).

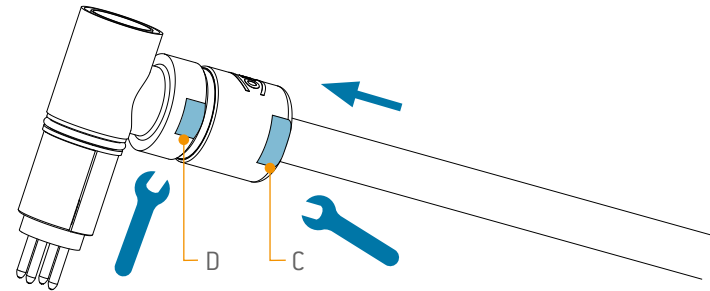


## Schritt 6

- ▶ Schirmring, Dichtung, Unterlegscheibe und Spannange gegen das Winkelteil schieben, so dass der Schirm zwischen Schirmring und Winkelteil eingeklemmt wird.  
**Spannmutter** (C) auf den Winkelstecker schrauben, an **Schlüsselfläche** (D) gegenhalten und mit ODU-Gabelschlüssel anziehen.

### ACHTUNG !

Anzugsdrehmoment beachten [\[Siehe Seite 03\]](#).

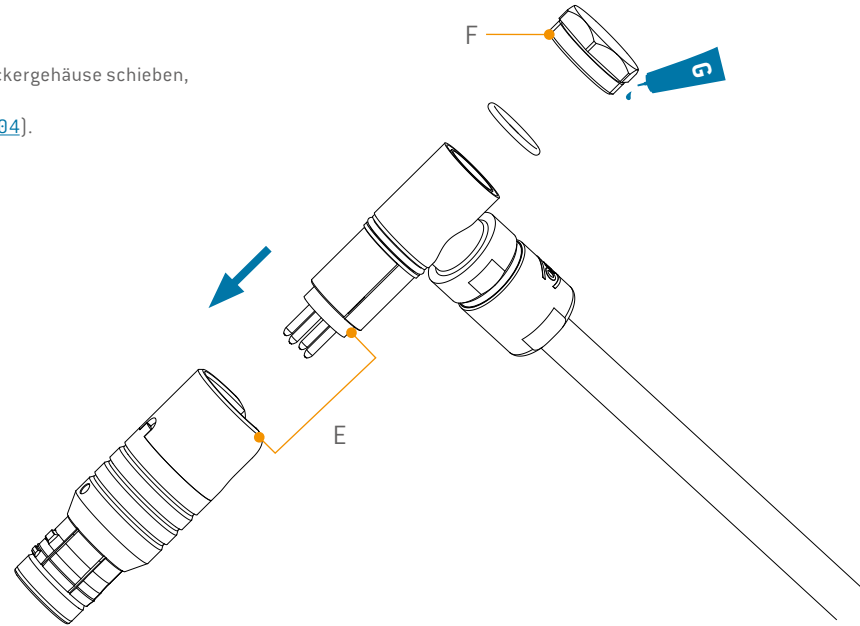


## Schritt 7

- ▶ Das montierte Kabel unter Berücksichtigung der **Führungen** (E) in das Steckergehäuse schieben, Spanschraube auf Winkelteil schrauben. Gegebenenfalls **Gewinde** (F) mit Sicherungskleber benetzen. [\[Siehe Seite 04\]](#).

### ACHTUNG !

Anzugsdrehmoment beachten [\[Siehe Seite 03\]](#).



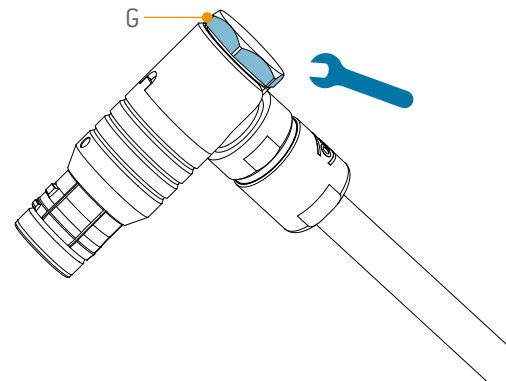
## Schritt 8

- ▶ Spanschraube auf den montierten Stecker schrauben, an **Schlüsselfläche** (G) gegenhalten und mit ODU-Gabelschlüssel anziehen.

### ACHTUNG !

Anzugsdrehmoment beachten [\[Siehe Seite 03\]](#).

Damit ist die Montage beendet.





Gedruckt auf zertifiziertem  
Recyclingpapier.

Alle Maßangaben in mm.  
Die Abbildungen sind teilweise Illustrationen. Änderungen und Irrtümer vorbehalten. Wir behalten uns das Recht vor, Produkte und deren technische Spezifikationen, soweit es dem technischen Fortschritt dient, jederzeit zu ändern. Mit Erscheinen dieser Publikation verlieren deren Vorgänger ihre Gültigkeit.

Diese Publikation ist auch als PDF-Format zum Download verfügbar  
[www.odu-connectors.com](http://www.odu-connectors.com)