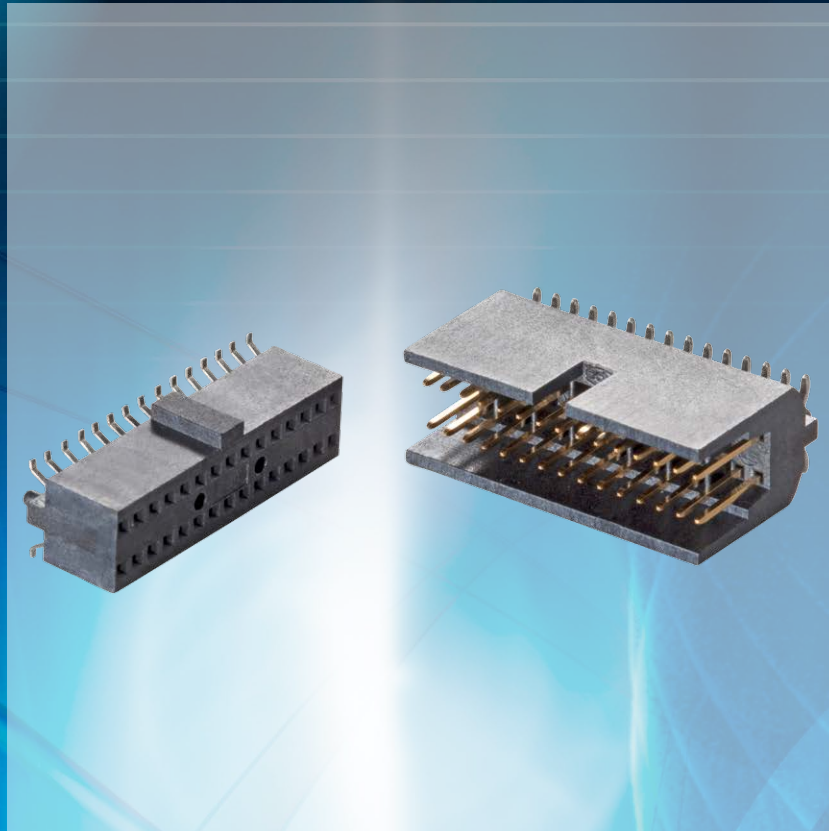


## ODU MINI-CARD®



## Inhaltsverzeichnis

Kapitel		ab Seite	
1	Buchsenleisten, Serie 525	3	
2	Stiftleisten, Serie 515	8	

### Beschreibung:

Mit kleinsten Abmessungen und maximaler Leistung schafft ODU MINI-CARD® die optimale Steckverbindung zwischen Boards – sowohl für die THT-Lötung als auch für die Oberflächenbestückung (SMT-Lötung). Die zwei am Isolierkörper angespritzten Führungsstifte erleichtern die Zentrierung bei der Montage und nehmen die horizontalen mechanischen Kräfte der Leiterplatten auf.

**Board-to-Board-Verbinder,  
Raster 1,27 × 2,54 mm.**

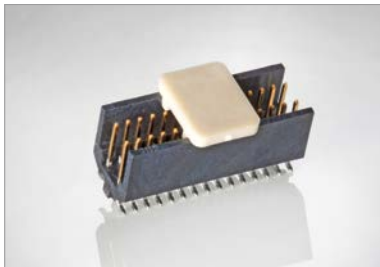
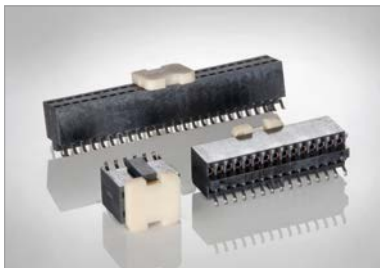
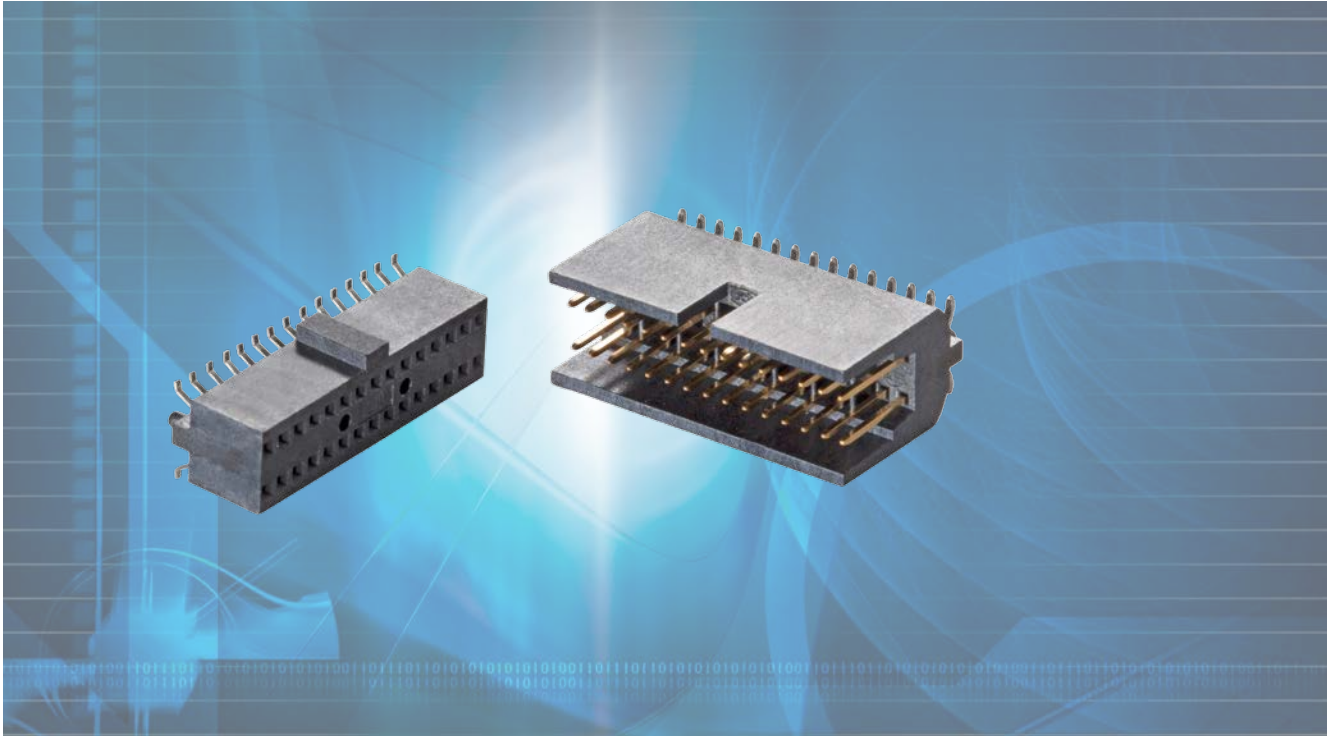
### Eigenschaften:

- Lösbare Verbindung mittels Stift- und Buchsenleisten
- 2-reihig
- Polzahlen 12, 16, 30, 40 und 50
- Stiftleisten: 2 THT- sowie 5 SMT-Ausführungen
- Buchsenleisten in SMT-Anschluss-technik
- Vollautomatisierte Bestückung (pick-and-place) der SMT-Ausführungen durch Vakuum-Adapterplatte und Gurtverpackung

Alle Maßangaben in mm.  
Die Abbildungen sind teilweise Illustrationen.  
Änderungen und Irrtümer vorbehalten.

Ausgabe: 2014-01

**ODU MINI-CARD®**  
**Buchsenleisten**  
**Serie 525**



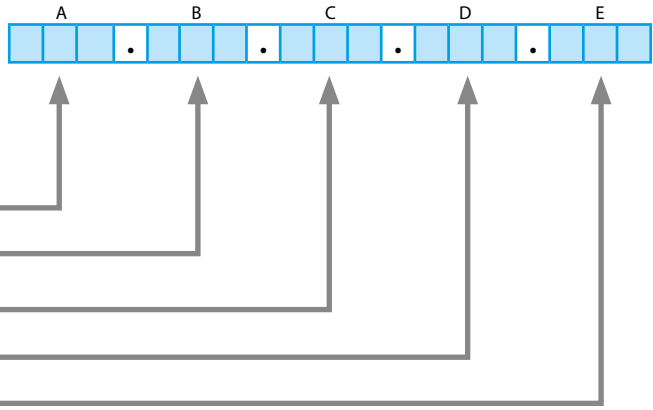
## Inhaltsverzeichnis

### Buchsenleisten für Serie 525

Kapitel		ab Seite	
1	Nummernschlüssel für ODU MINI-CARD®, Serie 525	5	
2	Technische Daten	6	
3	SMT-Buchsenleisten	7	

### Erläuterung Nummernschlüssel für ODU MINI-CARD®, Serie 525

Nr.	Bedeutung	Kodierung
A	Serie	525 = Buchsenleisten
B	Typ	026 = SMT-Ausführung (nicht anreihbar) 031 = SMT-Ausführung (anreihbar)
C	Oberfläche	035 = im Steckbereich 0,75 µm Au auf Ni, im Anschlussbereich 2,0 µm Sn auf Ni
D	Polzahl	012 = 12-polig (Beispiel)
E	Verpackung	002 = Tube 050 = Gurt



#### Bestellbeispiel für Serie 525

A	B	C	D	E
5	2	5	.	0
3	1	.	0	3
5	.	0	3	5
.	0	1	2	.
0	0	2		

- A = Serie: 525 Buchsenleisten
- B = Typ: SMT-Ausführung (anreihbar)
- C = Oberfläche: im Steckbereich 0,75 µm Au auf Ni  
im Anschlussbereich 2,0 µm Sn auf Ni
- D = Polzahl: 12-polig
- E = Verpackung: Tube

## Buchsenleisten ODU MINI-CARD®, Serie 525

### Technische Daten

#### Elektrische Spezifikation

Übergangswiderstand:	≤ 6 mΩ
Prüfspannung:	500 V eff.
Betriebsspannung:	30 V
Nennstrom: (Einzelkontakt bei 25 °C)	0,5 A
Isolationswiderstand	≥ 1 GΩ

#### Mechanische Spezifikation

Betriebstemperatur:	-40 °C bis + 125 °C
SMT-Löttemperatur an der Lötstelle max. 30 s:	260 °C
Feuchtigkeits- beanspruchung:	75 % rel. Feuchte nach DIN EN 60721-3-3
Steckkraft pro Kontakt:	< 0,18 N
Steckzyklen:	> 100

#### Material und Oberfläche

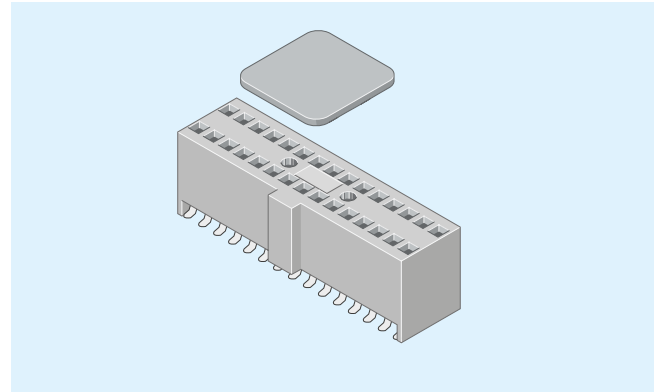
Kontaktoberfläche	
Steckbereich:	0,75 μm Au auf 1,25 μm Ni
Anschlussbereich:	2,0 μm Sn auf 1,25 μm Ni
Werkstoff Isolierkörper:	LCP schwarz GF nach UL 94 V-0
Werkstoff Kontakte:	Buchse: Be-Cu-Legierung

**ODU MINI-CARD® SMT-Buchsenleiste**  
 2-reihig gerade, im Raster 1,27 × 2,54 mm

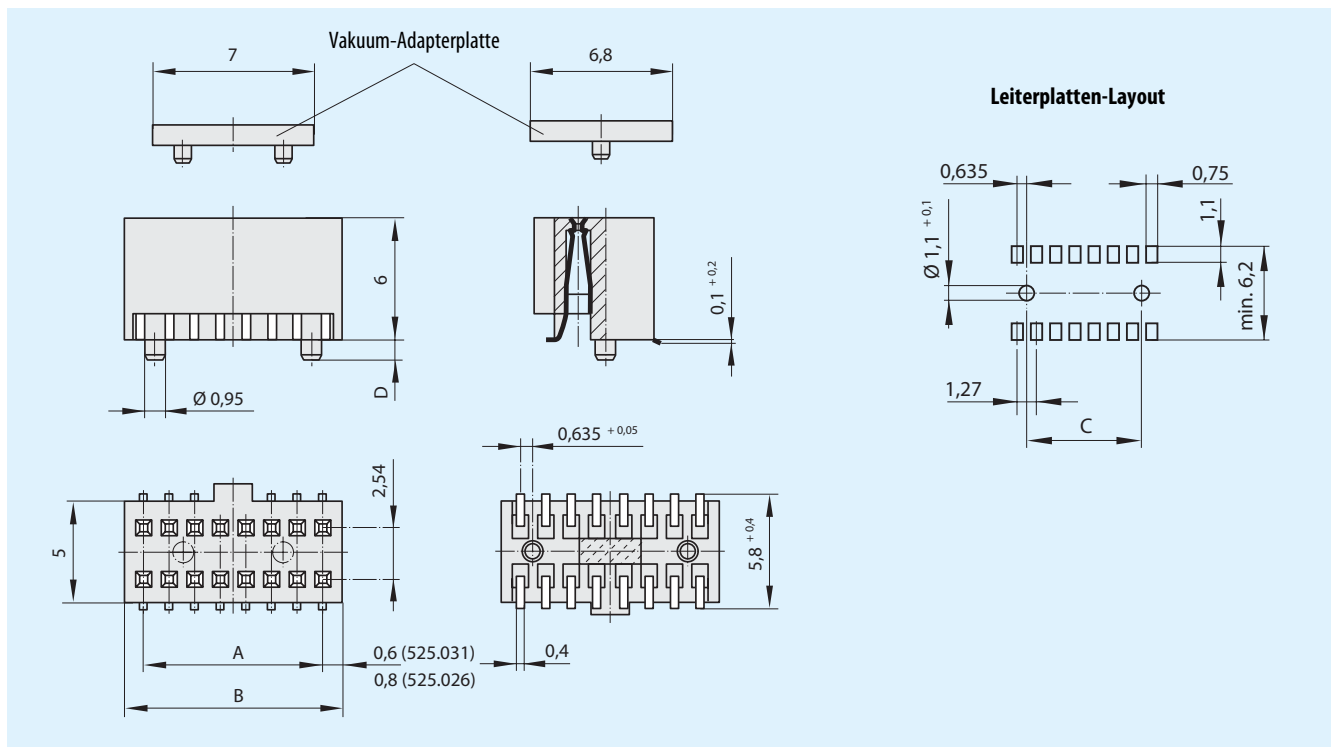
**Merkmale**

- Bauteilhöhe 6,0 mm
- 525.031. voll anreihbar ohne Kontaktverlust
- SMT-Buchsenleiste für Karte-an-Karte-Verbindung
- Vakuum-Adapterplatte
- 2 angespritzte Führungsstifte

Technische Daten siehe Seite 6.



**Maßzeichnung (schematisch)**

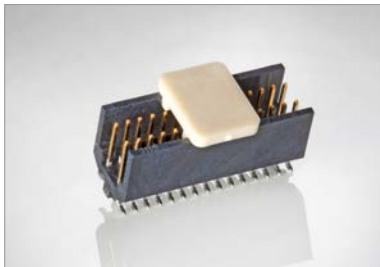
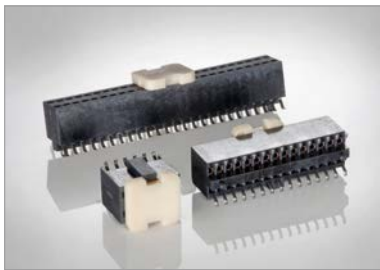
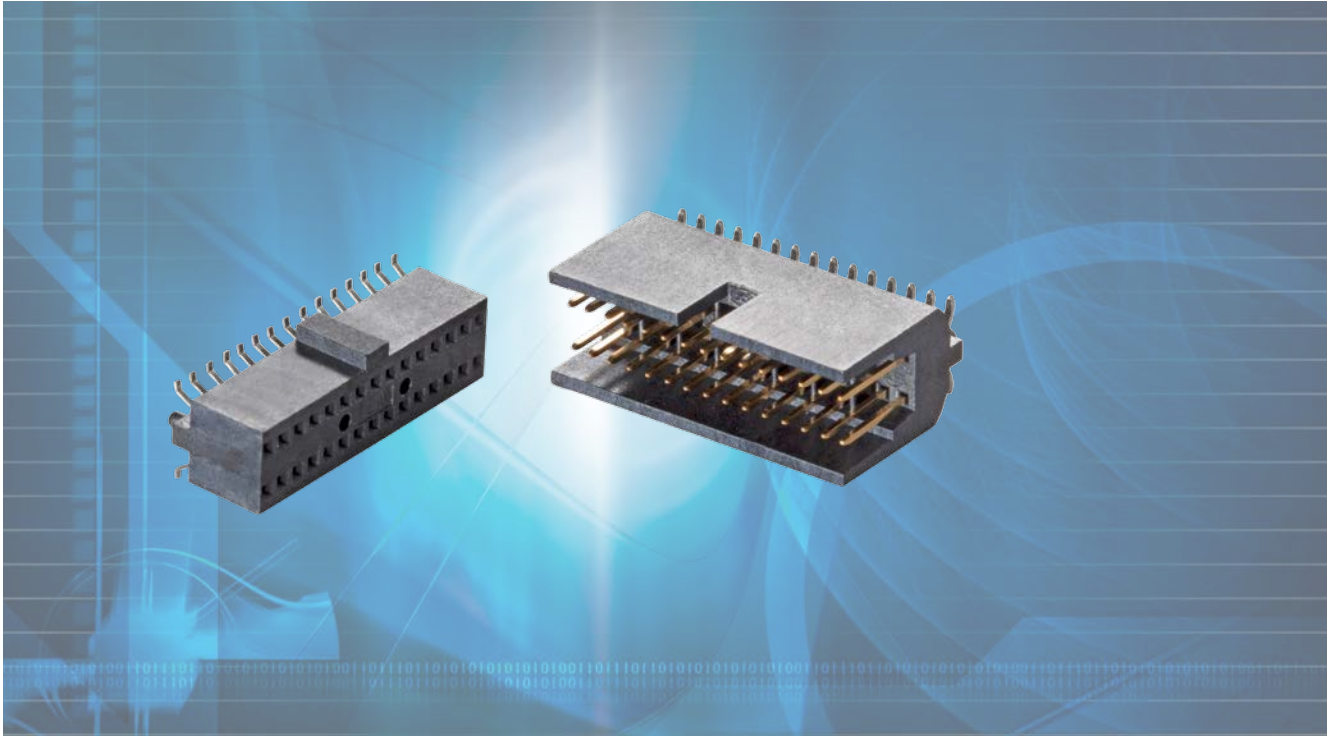


**Bestellinformation und Maßtabelle** (Alle Maßangaben in mm)

Polzahl	Bestellnummer	Maß A	Maß B	Maß C	Maß D	Verpackungseinheit	
						_ = 002 Tube	_ = 050 Gurt
12	525.026.035.012. _	6,35	7,95	5,08	1,5	40	600
16	525.026.035.016. _	8,89	10,49	7,62	1	40	500
30	525.031.035.030. _ *	17,78	18,98	16,51	1	20	500
40	525.031.035.040. _ *	24,13	25,33	22,86	1	15	550
50	525.031.035.050. _ *	30,48	31,68	29,21	1	10	550

\* voll anreihbar, ohne Kontaktverlust

**ODU MINI-CARD®**  
**Stiftleisten**  
**Serie 515**



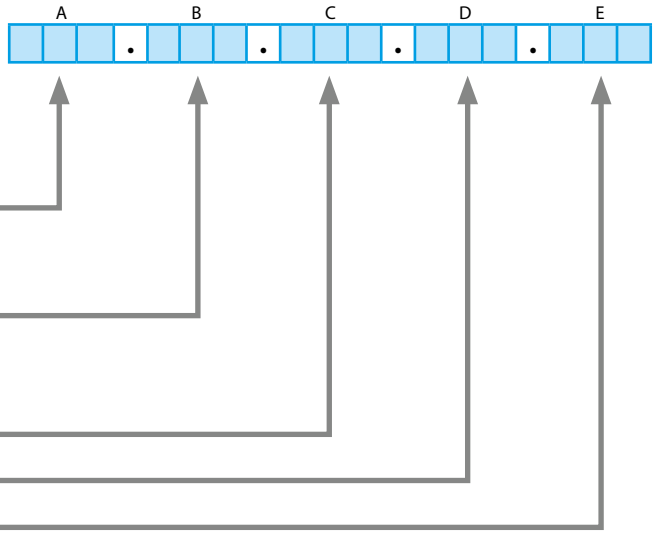
## Inhaltsverzeichnis

### Stiftleisten für Serie 515

Kapitel		ab Seite	
1	Nummernschlüssel für ODU MINI-CARD®, Serie 515	10	
2	Technische Daten	11	
3	THT-Stiftleisten	12	
4	SMT-Stiftleisten	13	

**Erläuterung Nummernschlüssel für ODU MINI-CARD®, Serie 515**

Nr.	Bedeutung	Kodierung
A	Serie	515 = Stiftleiste
B	Typ	023 = THT-Ausführung 025 = SMT-Ausführung 026 = SMT-Ausführung 027 = SMT-Ausführung 028 = SMT-Ausführung 029 = THT-Ausführung 031 = SMT-Ausführung
C	Oberfläche	035 = im Steckbereich 0,75 µm Au auf Ni, im Anschlussbereich 2,0 µm Sn auf Ni
D	Polzahl	012 = 12-polig (Beispiel)
E	Verpackung	002 = Tube 050 = Gurt



The diagram illustrates the structure of the 15-digit part number. It is divided into five sections: A (3 digits), B (3 digits), C (3 digits), D (3 digits), and E (3 digits). Each section is separated by a dot. Arrows from the table rows point to their respective positions in the code structure.

**Bestellbeispiel für Serie 515**

A	B	C	D	E
515	.031	.035	.012	.002

- A = Serie: 515 Stiftleiste
- B = Typ: SMT-Ausführung
- C = Oberfläche: im Steckbereich 0,75 µm Au auf Ni  
im Anschlussbereich 2,0 µm Sn auf Ni
- D = Polzahl: 12-polig
- E = Verpackung: Tube

## Stiftleisten ODU MINI-CARD®, Serie 515

### Technische Daten

#### Elektrische Spezifikation

Übergangswiderstand:	≤ 6 mΩ
Prüfspannung:	500 V eff.
Betriebsspannung:	30 V
Nennstrom: (Einzelkontakt bei 25 °C)	0,5 A
Isolationswiderstand	≥ 1 GΩ

#### Mechanische Spezifikation

Betriebstemperatur:	PBT: -40 °C bis + 125 °C
	LCP: -40 °C bis + 125 °C
SMT-Löttemperatur an der Lötstelle max. 30 s:	LCP: 260 °C
Feuchtigkeits- beanspruchung:	75 % rel. Feuchte nach DIN EN 60721-3-3
Steckkraft pro Kontakt:	< 0,18 N
Steckzyklen:	> 100

#### Material und Oberfläche

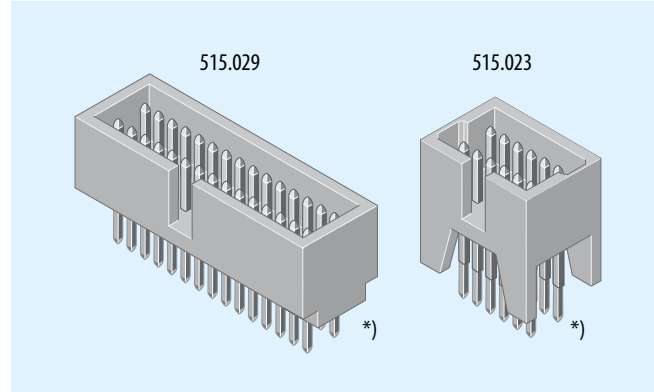
Kontaktoberfläche	
Steckbereich:	0,75 μm Au auf 1,25 μm Ni
Anschlussbereich:	2,0 μm Sn auf 1,25 μm Ni
Werkstoff Isolierkörper:	THT:
	PBT grau
	GF nach UL 94 V-0
	SMT:
LCP schwarz	
GF nach UL 94 V-0	
Werkstoff Kontakte:	Cu-Legierung

**ODU MINI-CARD® Einlöt-Stiftleiste**  
 2-reihig gerade, im Raster 1,27 × 2,54 mm

**Merkmale**

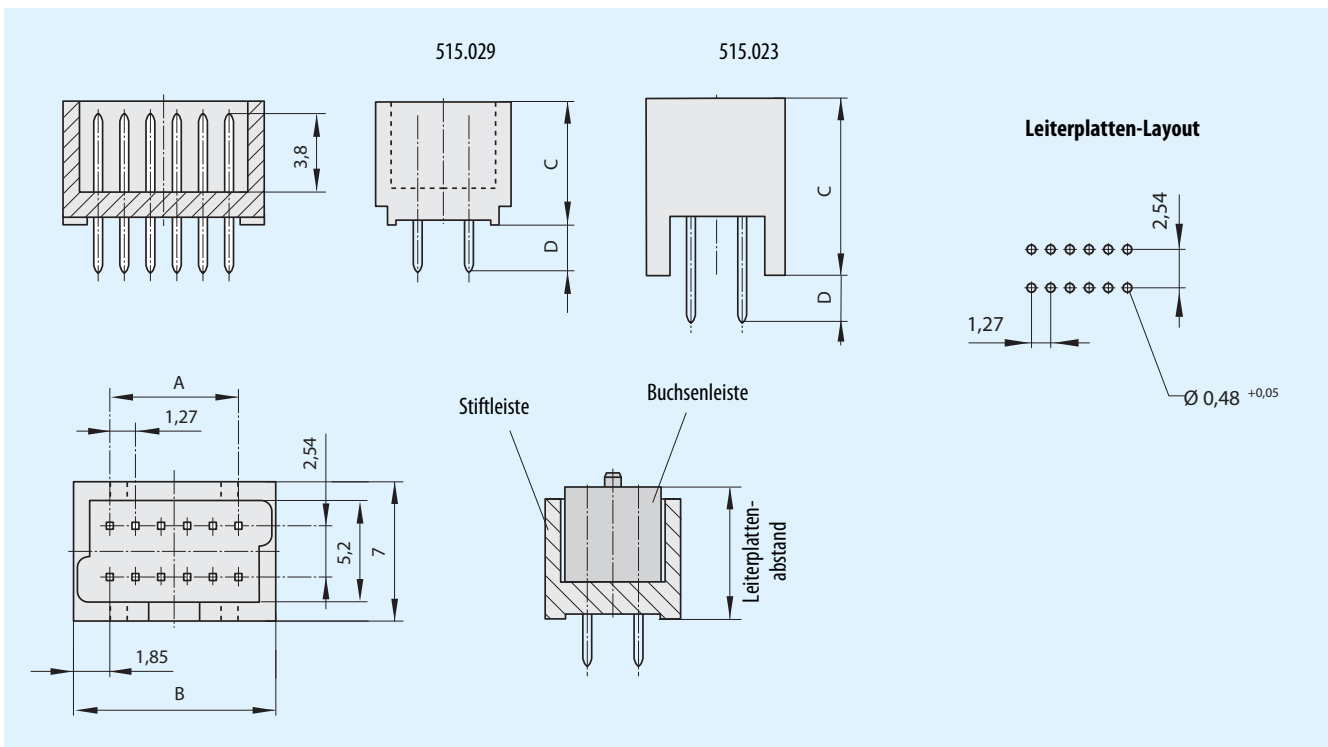
- Einlöt-Version für die Leiterplattenmontage
- kleinste Abmessungen
- Verpackung in Tube

Technische Daten siehe Seite 11.



\*) im Lötbereich rund geprägt

**Maßzeichnung** (schematisch)



**Bestellinformation und Maßtabelle** (Alle Maßangaben in mm)

Polzahl	Bestellnummer	Maß A	Maß B	Maß C	Maß D	Leiterplatten-abstand	Verpackungseinheit
12	515.023.035.012.002	6,35	10,05	10,0	2,3	12,0 bis 13,5 mm	002 Tube 40
30	515.029.035.030.002	17,78	21,48	7,0	3,0	9,0 bis 10,5 mm	20

Andere Polzahlen auf Anfrage.

Nummernschlüssel siehe Seite 10.

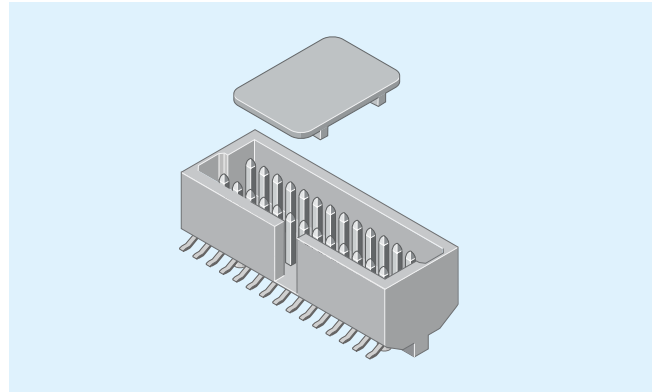
## ODU MINI-CARD® SMT-Stiftleiste

2-reihig gerade, im Raster 1,27 × 2,54 mm

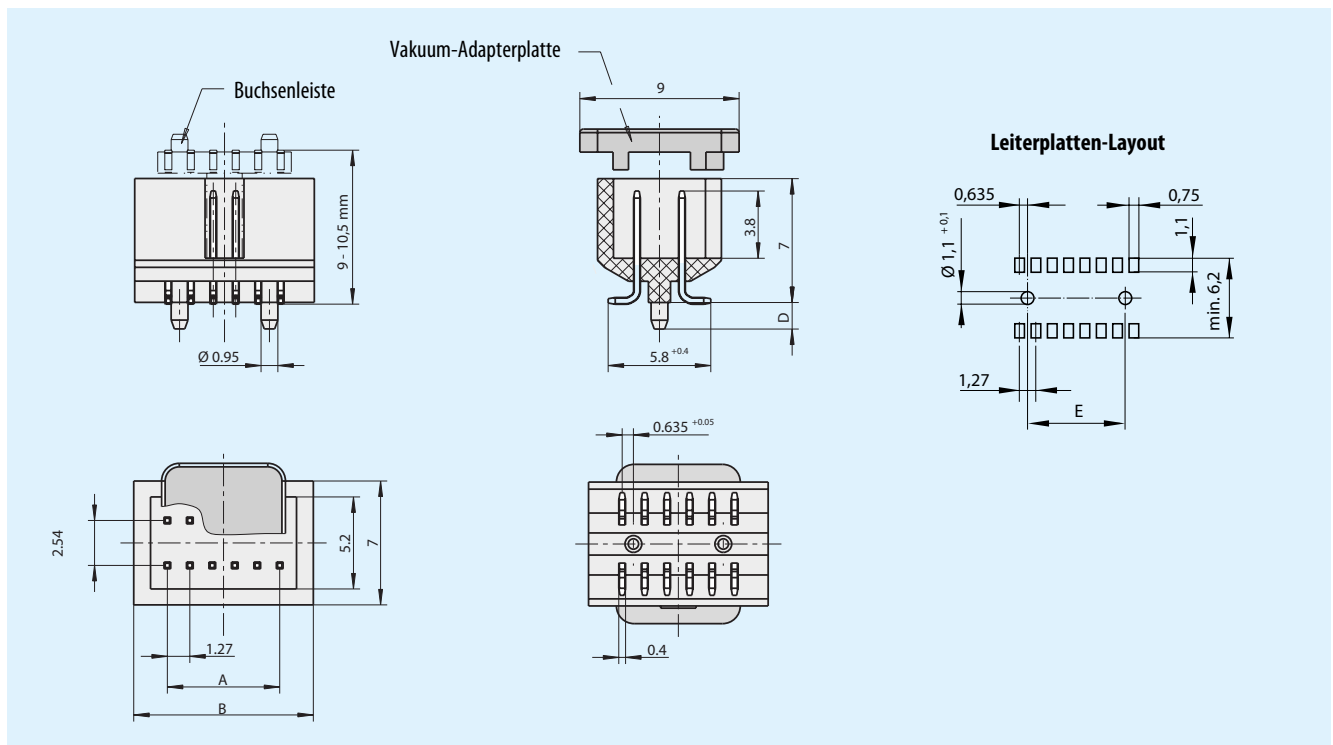
### Merkmale

- SMT-Stiftleiste für Karte-an-Karte-Verbindung
- Vakuum-Adapterplatte
- 2 angespritzte Führungsstifte
- kleinste Abmessungen
- Verpackung in Tube oder Gurt

Technische Daten siehe Seite 11.



### Maßzeichnung (schematisch)



### Bestellinformation und Maßtabelle (Alle Maßangaben in mm)

Polzahl	Bestellnummer	Maß A	Maß B	Maß D	Maß E	Verpackungseinheit	
						_ = 002 Tube	_ = 050 Gurt
12	515.025.035.012. _	6,35	10,05	1,5	5,08	40	380
16	515.025.035.016. _	8,89	12,59	1,0	7,62	30	500
30	515.025.035.030. _	17,78	21,48	1,0	16,51	20	500

Andere Polzahlen auf Anfrage.

Nummerschlüssel siehe Seite 10.

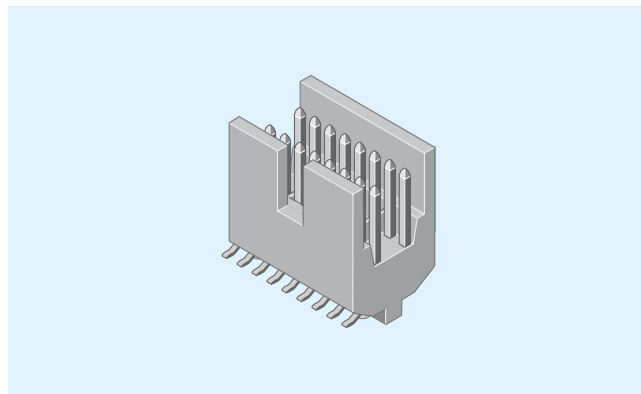
## ODU MINI-CARD® SMT-Stiftleiste

### 2-reihig gerade, im Raster 1,27 × 2,54 mm

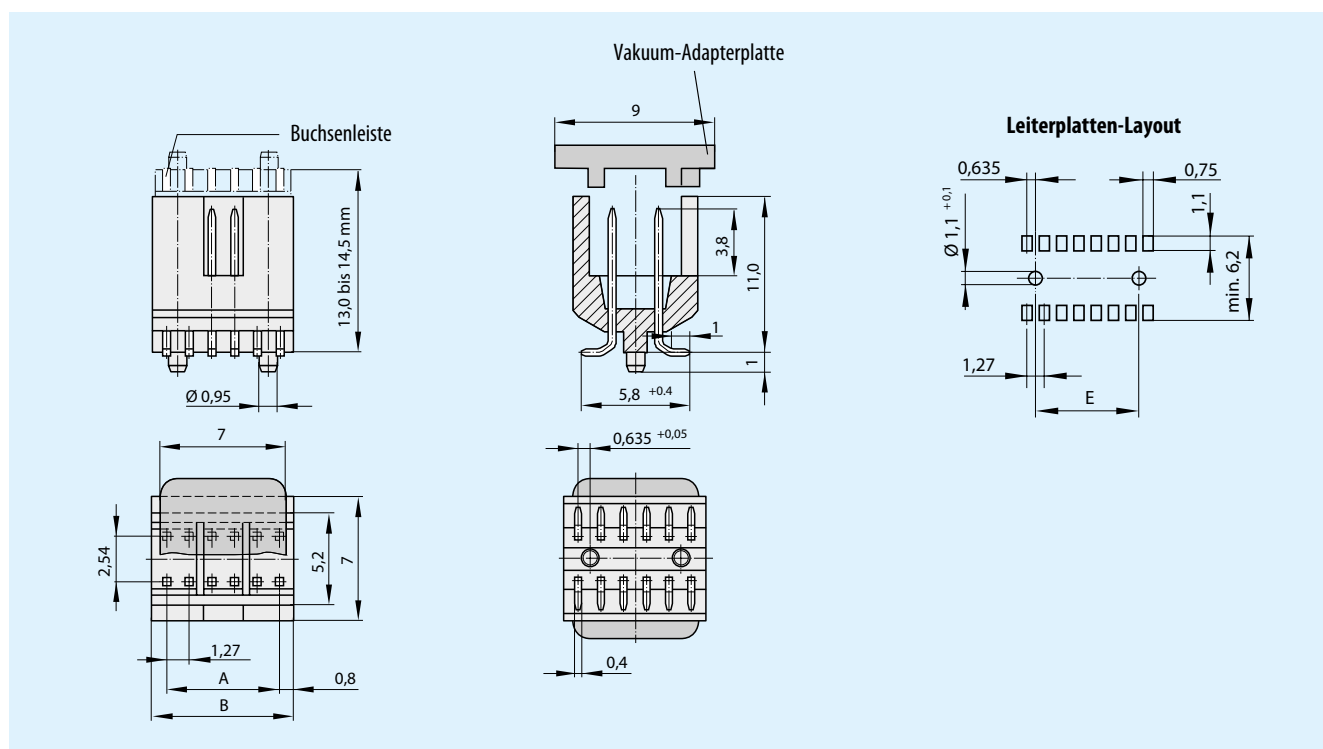
#### Merkmale

- SMT-Stiftleiste für Karte-an-Karte-Verbindung
- Vakuum-Adapterplatte
- 2 angespritzte Führungsstifte
- kleinste Abmessungen
- Verpackung in Tube oder Gurt

Technische Daten siehe Seite 11.



#### Maßzeichnung (schematisch)



#### Bestellinformation und Maßtabelle (Alle Maßangaben in mm)

Polzahl	Bestellnummer	Maß A	Maß B	Maß E	Verpackungseinheit	
					_ = 002 Tube	_ = 050 Gurt
16	515.026.035.016. _	8,89	10,49	7,62	40	250
30	515.026.035.030. _	17,78	19,38	16,51	20	auf Anfrage

Andere Polzahlen auf Anfrage.

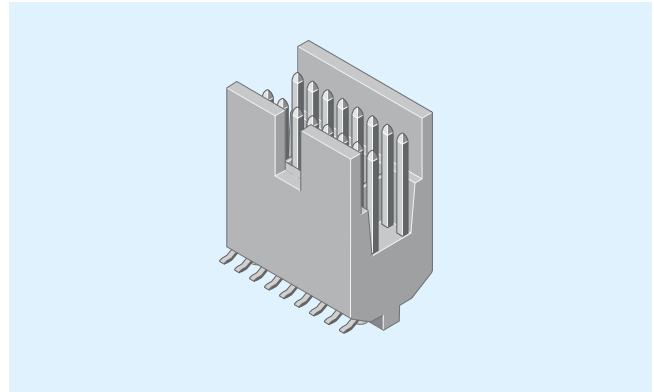
Nummernschlüssel siehe Seite 10.

**ODU MINI-CARD® SMT-Stiftleiste**  
 2-reihig gerade, im Raster 1,27 × 2,54 mm

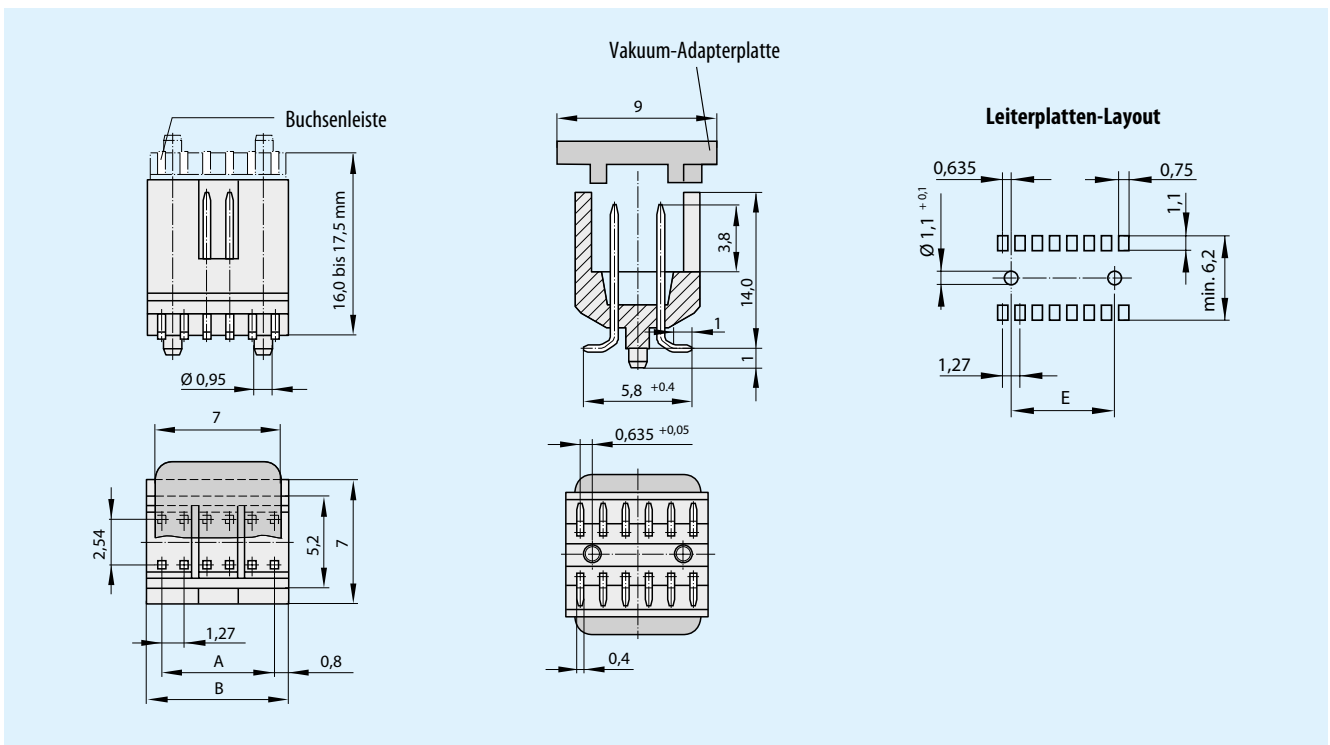
**Merkmale**

- SMT-Stiftleiste für Karte-an-Karte-Verbindung
- Vakuum-Adapterplatte
- 2 angespritzte Führungsstifte
- kleinste Abmessungen
- Verpackung in Tube oder Gurt

Technische Daten siehe Seite 11.



**Maßzeichnung (schematisch)**



**Bestellinformation und Maßtabelle (Alle Maßangaben in mm)**

Polzahl	Bestellnummer	Maß A	Maß B	Maß E	Verpackungseinheit	
					_ = 002 Tube	_ = 050 Gurt
16	515.027.035.016._	8,89	10,49	7,62	40	170

Andere Polzahlen auf Anfrage.

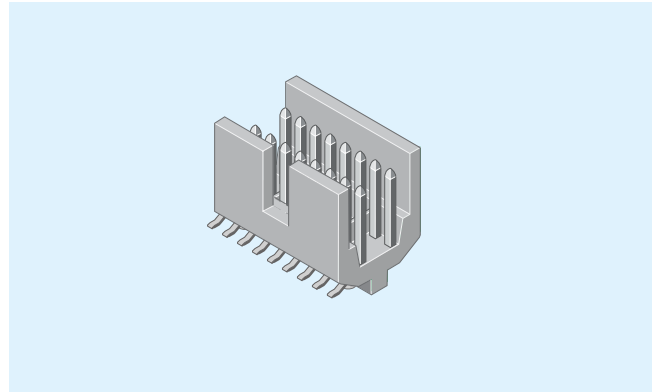
Nummernschlüssel siehe Seite 10.

**ODU MINI-CARD® SMT-Stiftleiste**  
 2-reihig gerade, im Raster 1,27 × 2,54 mm

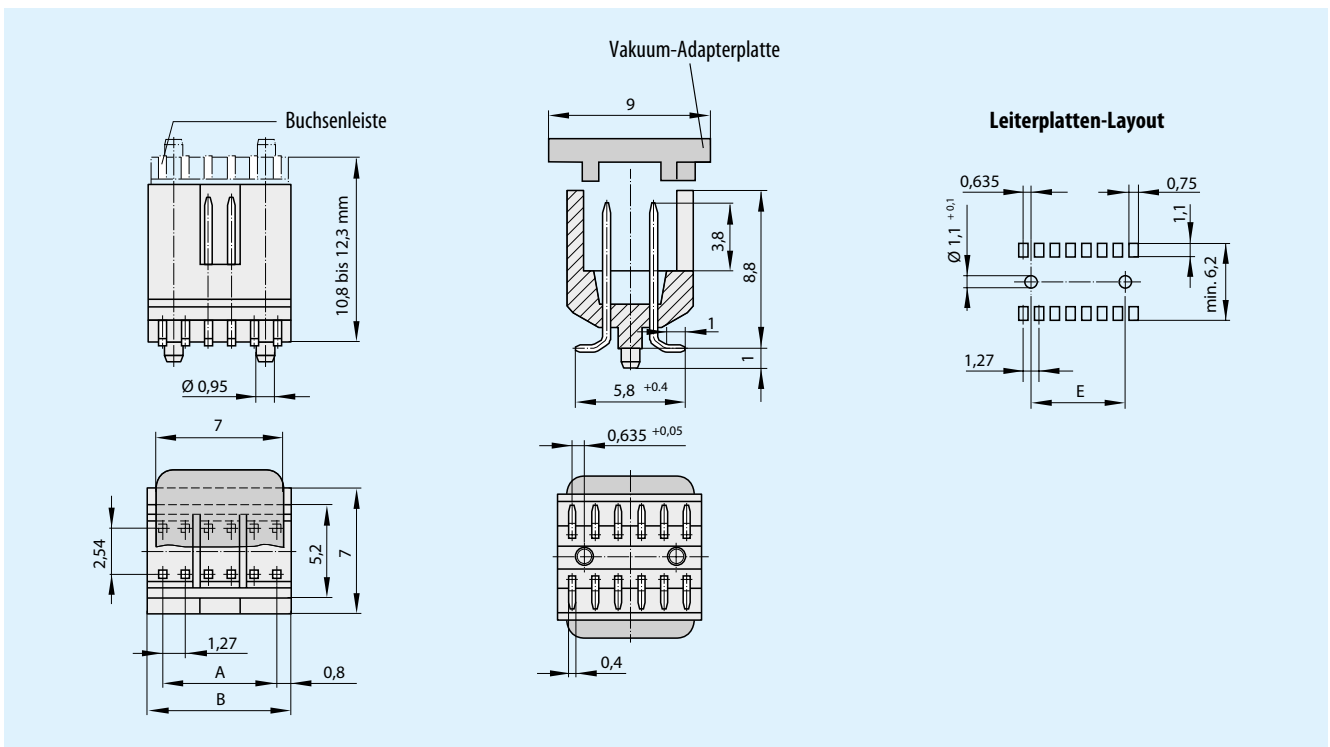
**Merkmale**

- SMT-Stiftleiste für Karte-an-Karte-Verbindung
- Vakuum-Adapterplatte
- 2 angespritzte Führungsstifte
- kleinste Abmessungen
- Verpackung in Tube oder Gurt

Technische Daten siehe Seite 11.



**Maßzeichnung (schematisch)**



**Bestellinformation und Maßtabelle** (Alle Maßangaben in mm)

Polzahl	Bestellnummer	Maß A	Maß B	Maß E	Verpackungseinheit	
					_ = 002 Tube	_ = 050 Gurt
16	515.028.035.016._	8,89	10,49	7,62	40	350

Andere Polzahlen auf Anfrage.

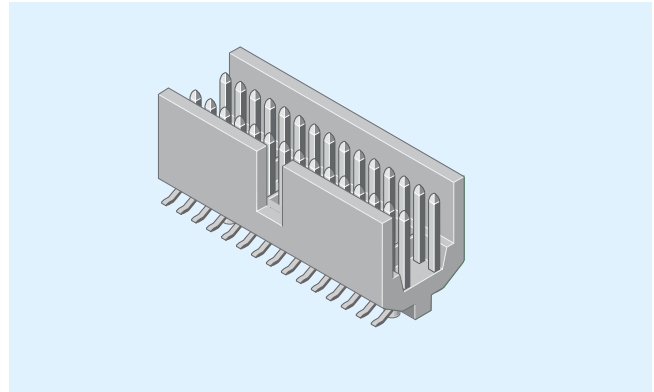
Nummernschlüssel siehe Seite 10.

**ODU MINI-CARD® SMT-Stiftleiste**  
 2-reihig gerade, im Raster 1,27 × 2,54 mm

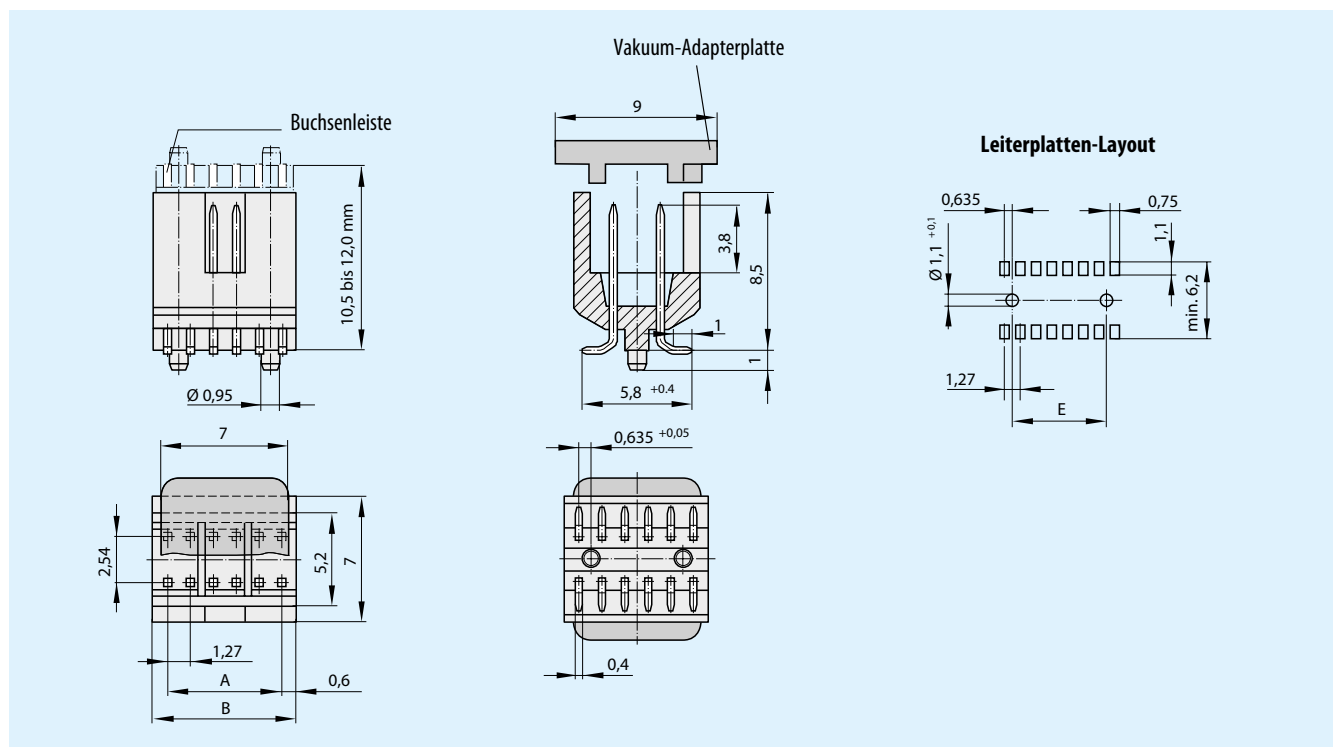
**Merkmale**

- SMT-Stiftleiste für Karte-an-Karte-Verbindung
- Vakuum-Adapterplatte
- 2 angespritzte Führungsstifte
- kleinste Abmessungen
- Verpackung in Tube oder Gurt
- voll anreihbar ohne Kontaktverlust

Technische Daten siehe Seite 11.



**Maßzeichnung** (schematisch)



**Bestellinformation und Maßtabelle** (Alle Maßangaben in mm)

Polzahl	Bestellnummer	Maß A	Maß B	Maß E	Verpackungseinheit	
					_ = 002 Tube	_ = 050 Gurt
30	515.031.035.030. _	17,78	18,98	16,51	20	300
40	515.031.035.040. _	24,13	25,33	22,86	15	300
50	515.031.035.050. _	30,48	31,68	29,21	10	300

Andere Polzahlen auf Anfrage.

Nummerschlüssel siehe Seite 10.



## **ODU GmbH & Co. KG**

Pregelstr. 11  
84453 Mühldorf a. Inn

Telefon: +49 8631 6156-0  
Telefax: +49 8631 6156-49  
E-Mail: [zentral@odu.de](mailto:zentral@odu.de)

## **ODU France**

Telefon: +33 1 3935-4690  
E-Mail: [odu@odu.fr](mailto:odu@odu.fr)

## **ODU Scandinavia**

Telefon: +46 176 18261  
E-Mail: [sales@odu.se](mailto:sales@odu.se)

## **ODU UK**

Telefon: +44 1509-266-433  
E-Mail: [sales@odu-uk.co.uk](mailto:sales@odu-uk.co.uk)

## **ODU USA**

Telefon: +1 805 4840540  
E-Mail: [sales@odu-usa.com](mailto:sales@odu-usa.com)

## **ODU Shanghai Trading**

Telefon: +86 21 58347828-106  
E-Mail: [oduchina@odu.com.cn](mailto:oduchina@odu.com.cn)

**Weitere qualifizierte Vertretungen  
finden Sie auf unserer Website:  
[www.odu.de/sales](http://www.odu.de/sales)**